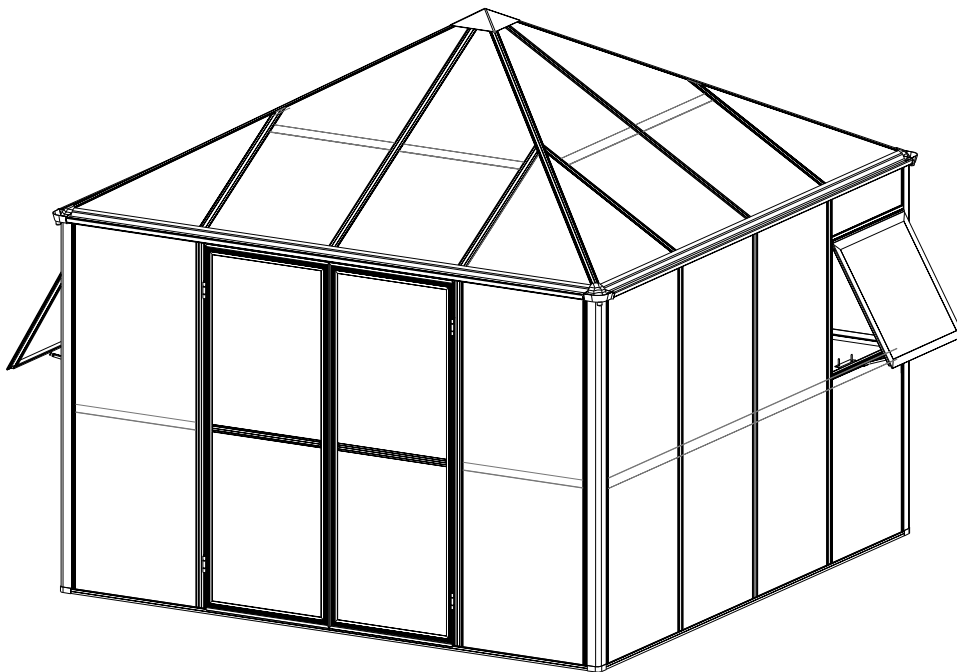




Monteringsvejledning



MODEL: SCANDIC FREJ 8,7 MÅL: 295 x
295 x 270 cm

Læs hele vejledningen **før** montering og se
montage video på scandicgreenhouse.dk

INDHOLD

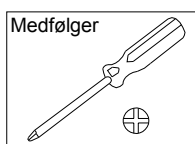
1.Gode råd om montering.....	1
2.Produktegenskaber	2 - 3
3.Liste over dele.....	4 - 6
4.Tagåbning.....	7 - 8
5.Dør	9 - 11
6.Sokkel	12 - 13
7.Profil og glaspaneler	14 - 31

NB : Drivhuse er ikke konstrueret til at være en vandtæt konstruktion. Ved stærk blæst med slagregn, kan det ikke undgås, at der kan trænge vand ind i huset, ligesom kondensdannelse heller ikke kan undgås. Et drivhus skal kunne komme af med den kondens, der naturligt dannes i huset ved temperatursvingninger. Huset skal altså kunne ånde i samlinger ved tag og tagrender. Vi anbefaler derfor at bruge materialer og møbler i husene, som er til udendørs brug og dermed kan modstå fugtighed. Vores modeller har glaslister der minimerer vandet og vi anbefaler at tætne yderligere med silikone. Vandindtrænging er altså ikke en fejl og dermed ikke reklamationsberettiget.

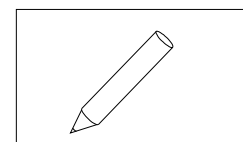
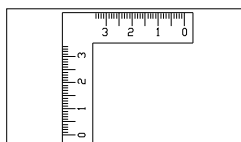
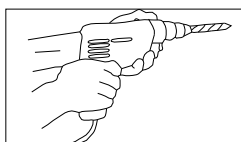
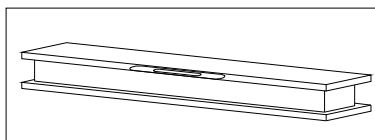
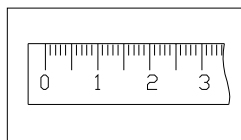
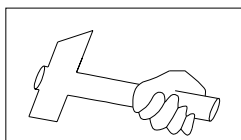
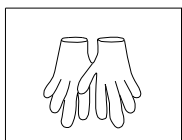
Gode råd om montering og vedligeholdelse

1. Af sikkerhedsmæssige årsager anbefaler vi kraftigt, at dette produkt samles af mindst to personer.
2. Nogle komponenter har skarpe metalkanter. Vær forsigtig, når du håndterer metalkomponenter. Bær handsker, sko og beskyttelsesbriller under montering.
3. Læg alle komponenterne på et blødt tæppe eller tæppe for at undgå ridser eller skader.
4. Du må IKKE klatre eller stå på taget. Tunge genstande bør ikke lænes mod drivhuset.
5. Hold taget og tagrenden fri for sne, snavs og blade. Større snemængder bør fjernes.
6. Evt. ridser i malingen vil ikke beskadige aluminiumpanelerne.
7. Rengøring: bruge et mildt rengøringsmiddel og skyl efter med rigeligt vand. Brug ikke acetone, slibende eller stærke rengøringsmidler.

Anbefalet værktøj:



Du får også brug for dette:



Vi anbefaler at produktet samles af mindst to personer

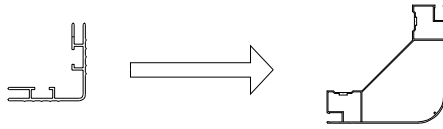


Vigtigt!

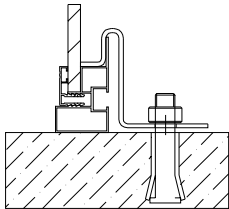
Gummilister medfølger ikke hvis du har valgt polycarbonat paneler.

Produktegenskaber:

1. Sammenlignet med traditionelle drivhuse har dette spændende nye produkt mange vigtige forbedringer. Det hule aluminiumsprofil er meget stærkere end andre drivhuse, og kan modstå meget større tryk.



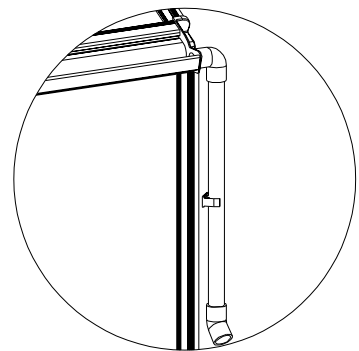
2. Sokkelbeslag er inkluderet som standard med ekspansionsbolte for at sikre en sikker fastgørelse i beton eller belægning. Alternativt kan du bruge beslagene til at fastgøre i en træsokkel med træskruer (træskruer medfølger ikke).



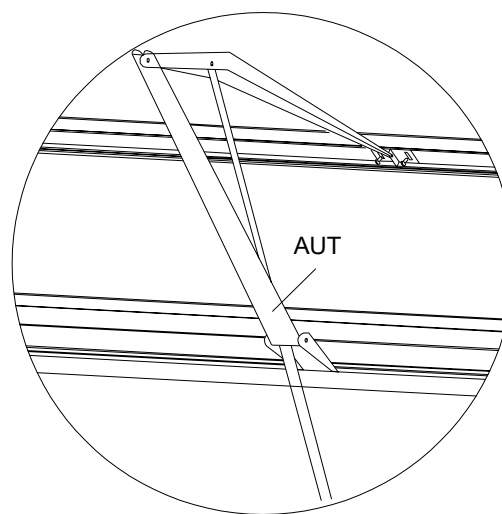
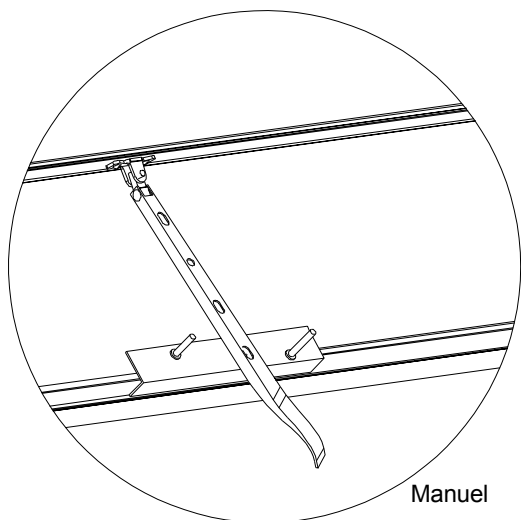
Ekspansions-bolt
til beton/belægning

3. Vores unikke profiler sikrer en stærkere samling end konventionelle drivhuse.

4. Tagrenden er integreret i de stærke profiler.
Nedløbsrør medfølger, så du kan samle regnvand.



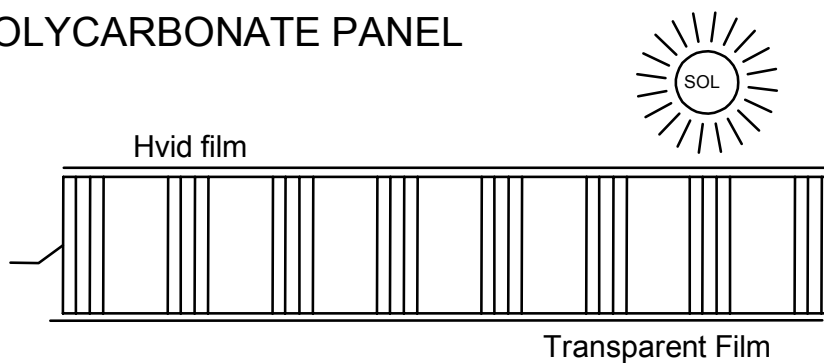
5. Manuelle vinduesåbnere er inkluderet som standard med tagåbningerne.
Automatiske vinduesåbnere kan tilkøbes som ekstraudstyr.



6. Fjern ca. 5 cm film fra alle panelets kanter inden monteringen.
Fjern den resterende film straks efter monteringen.

BEMÆRK! Sørg for, at siden med den hvide film vender udad, da denne side er UV behandlet








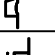




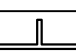
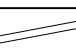
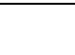
POLYCARBONATE PANEL




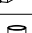


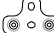

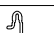
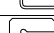
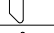




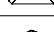

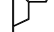




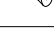






7. VI ANBEFALER BRUG AF ELEKTRISK SKRUEMASKINE

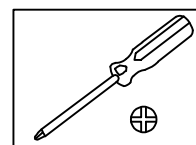
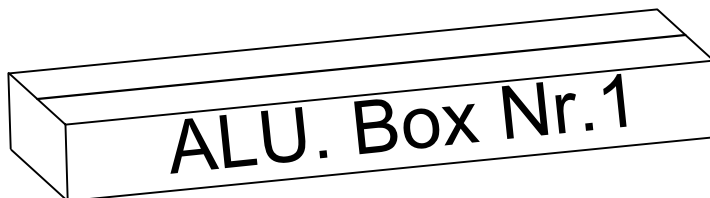
Dette kvalitets drivhus har selvskærende skruer for stærkere samlinger.
Som navnet antyder, skærer skruerne deres eget gevind.
Denne type skruer kræver mere kraft end konventionelle skruer. Derfor anbefales en elektrisk skruemaskine.

SCANDIC FREJ 8,7 (ALU. Box Nr.1)




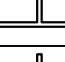





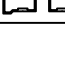
	DEL	NR.	STK
1		L01A	2
		L01B	1
		L01C	1
2		L04A	1
		L04B	1
3		L05A	3
4		L07A	2
4		L07A	2
5		L08A	4
6		L09A	2
6		L09A	2
7		L23A	4
8		L05E	4
		L05F	1
9		L25	4

DEL	NR.	STK
	A51	4
	J39	4
	J41	4
	J93	4
	J92	4
	D49	8
	A01	2
	D22	14
	H43	8
	A03	2
	D52	4
	D53	4
	D54	1
	D55	1
	D45	8
	D46	8
	D115	2
	S26	206
	S27	
	Z08	191
	Z02	
	Z17	4
	M06	
	M08	2
	S05	
	M03	6
	M06	

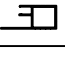

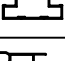
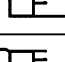
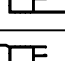
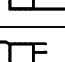

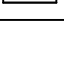
OBS: Alle S26 & S27 skruer er formonteret i profilerne!







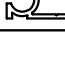
SCANDIC FREJ 8,7 (ALU. Box Nr.2)

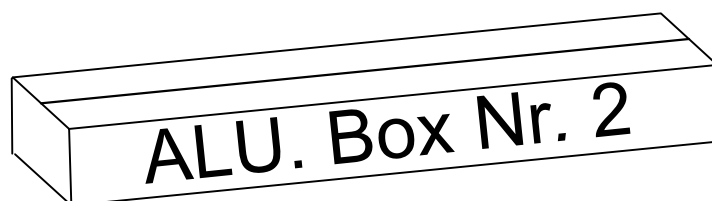
	DEL	NR.	STK.
1		L02E	2
		L24	1
2		L03D	4
3		L05B	2
		L05C	4
4		L03A	3
4		L03A	3
4		L03A	3
5		L03B	4
6		L03C	4

DØR

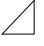

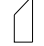






	DEL	NR.	STK.
7		L16A	1
		L16B	1
8		L17	2
9		L18A	2
		L18B	2
10		L18C	1
		L18D	1
11		L05G	4

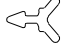
Vindue x 2

	DEL	NR.	STK.
12		L19A	4
13		L19B	2
		L20	2
14		L11	2
		L15A	2

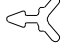


SCANDIC FREJ 8,7 (GLAS Box Nr.1)

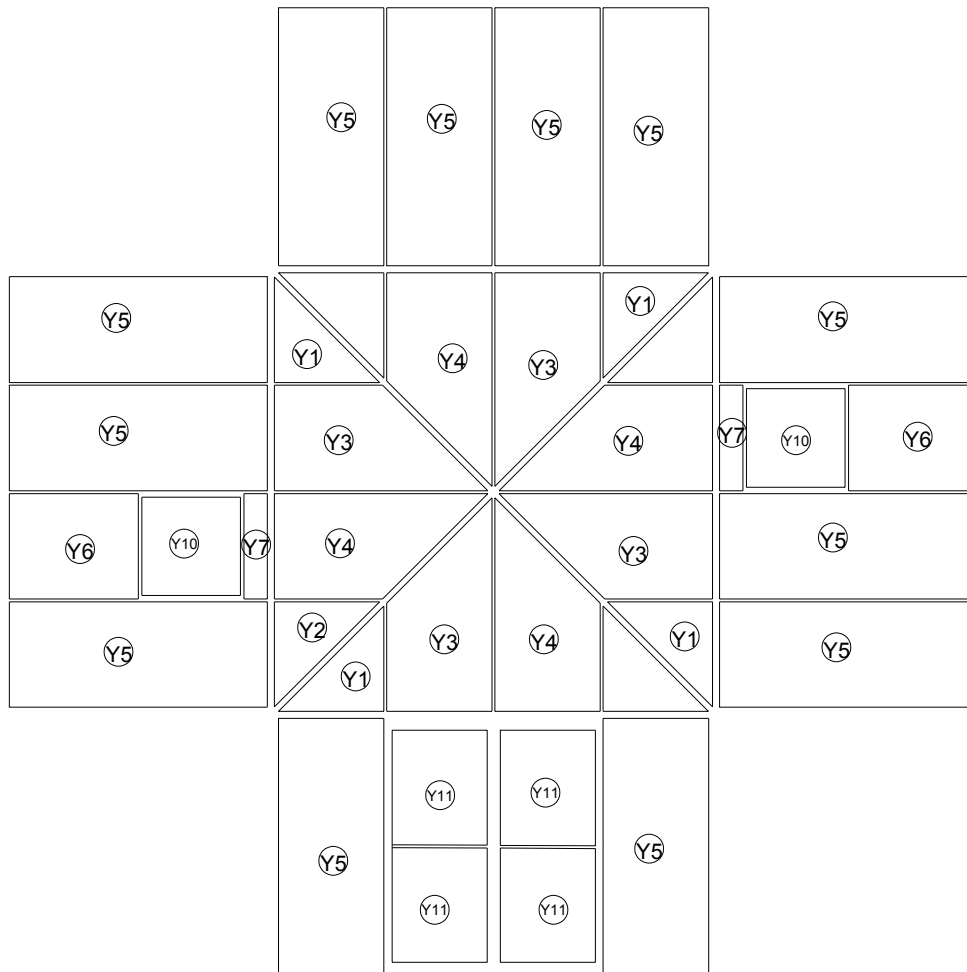
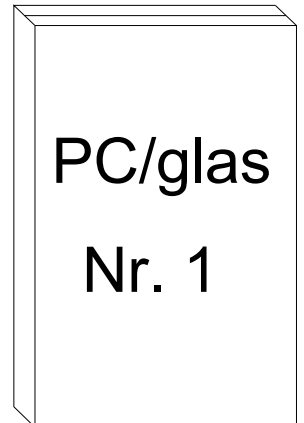
DEL	NR.	STK.
	Y1	4
	Y2	4
	Y3	4
	Y4	4
	Y5	12
	Y6	2
	Y7	2
	Y10	2
	Y11	4

DEL	NR.	STK.
	J107	125M




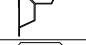


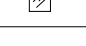

Gummi til vægge og tag
(Kun til glaspaneler)

DEL	NR.	STK.
	J107	81.5M

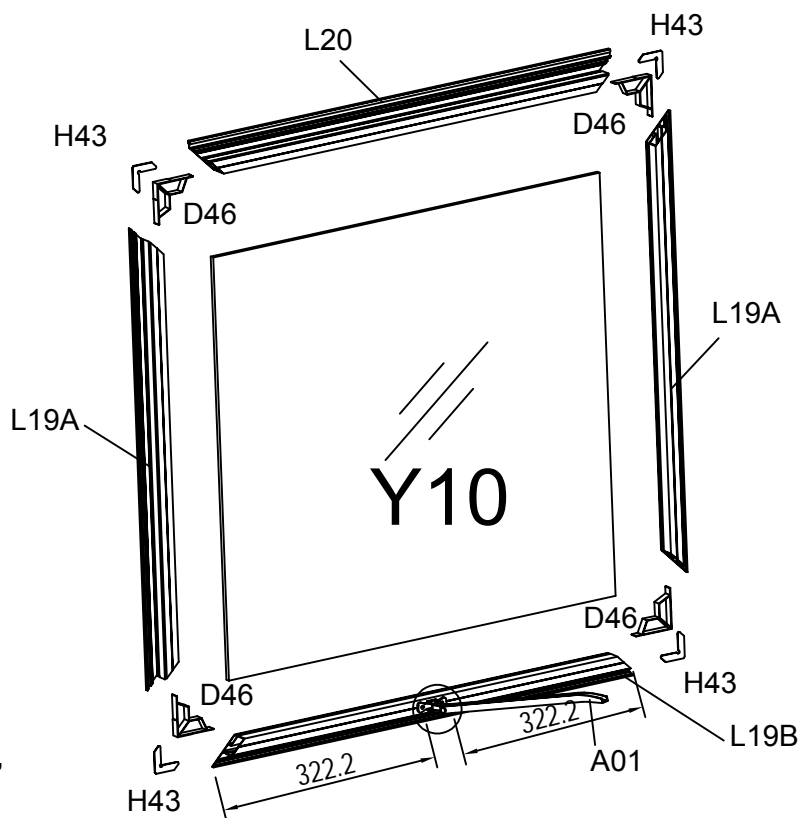
Gummi til vægge og tag
(Kun til glaspaneler)



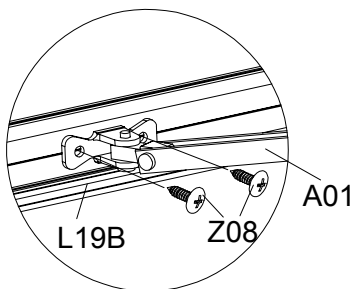
Hvis du har valgt glas, skal du anvende gummiliste J107. Har du istedet valgt polykarbonat, skal du ikke bruge gummiliste men vi anbefaler istedet at fuldfulge PC pladerne med silikone.

DEL	NR.	STK.
	L19A	2
	L19B	1
	L20	1
	D46	4
	H43	4
	Z08 M4.2X16	10
	Y10	1
	A01	1

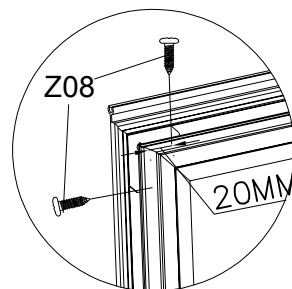
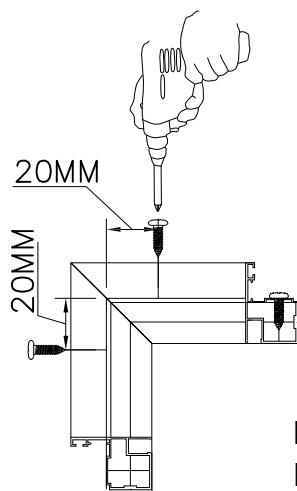
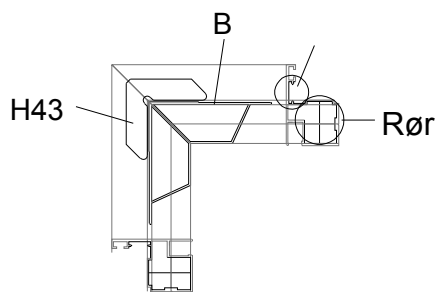
Vindue



Monter A01 midt på L19B,
322,2 mm fra hver side

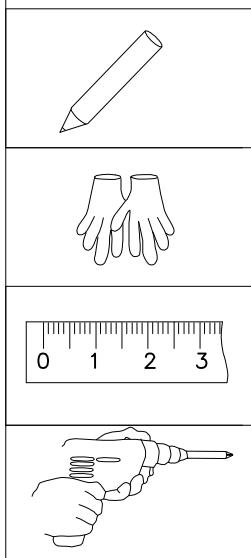






Indsæt H43 i L19A, L19B og L20
Indsæt D46 i L19A, L19B og L20

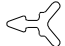


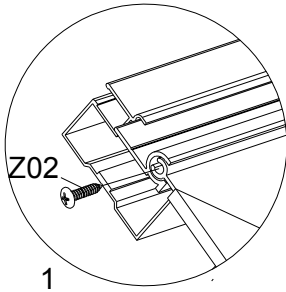
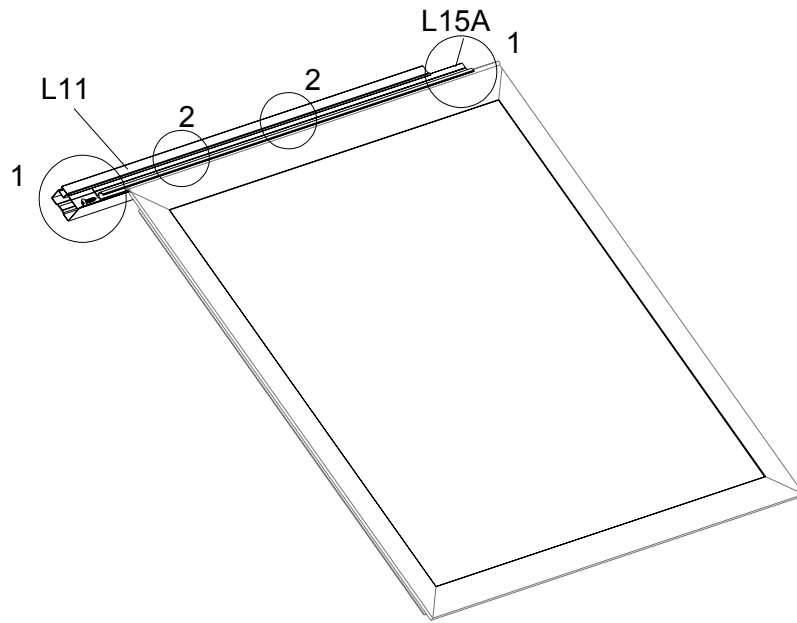
Efter samling af D46 og H43, sæt et
blyantmærke 20 mm fra hver ende af L19A,
L19B og L20.

Brug herefter en skruemaskine til at montere
skruer Z08. Sørg for at profilenderne når
sammen i en helt ret vinkel.

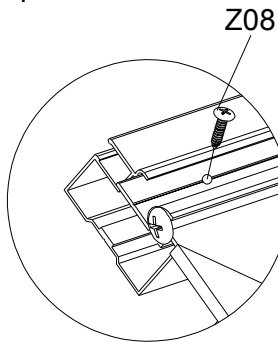


DEL	NR.	STK.
	L11	1
	L15A	1
	Z08 M4.2X16	2
	Z02 Ø4X16D	2

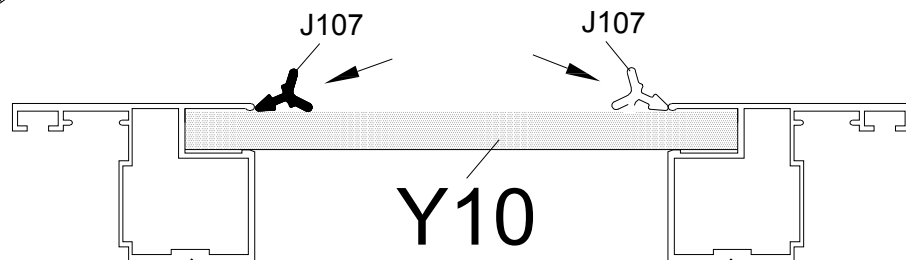
DEL	NR.	STK.
	J107	2.65M



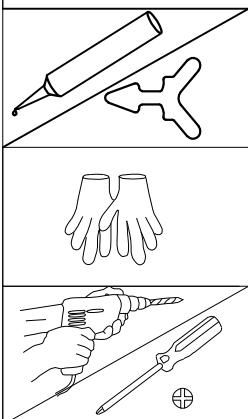
1



2

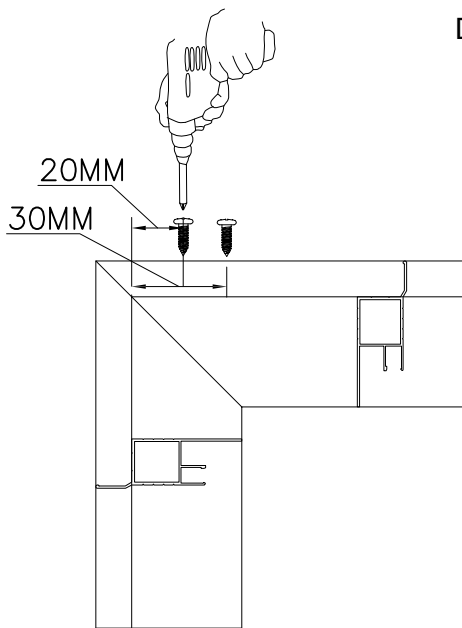
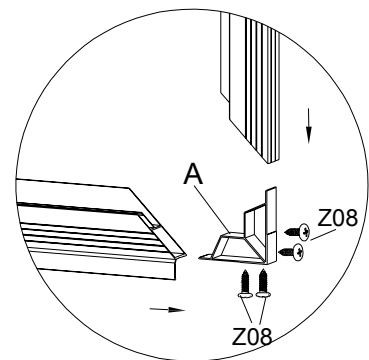
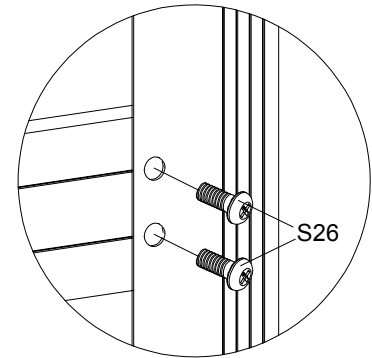
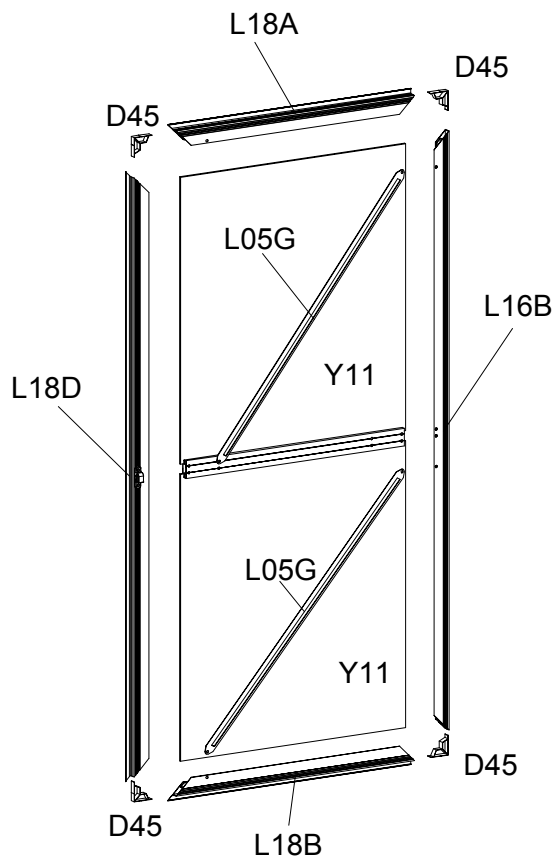


Hvis du har valgt glas, skal du anvende gummiliste J107. Har du istedet valgt polykarbonat, skal du ikke bruge gummiliste men vi anbefaler istedet at fuldfuge PC pladerne med silikone. gummiliste. Forsegl evt. istedet med silikone.

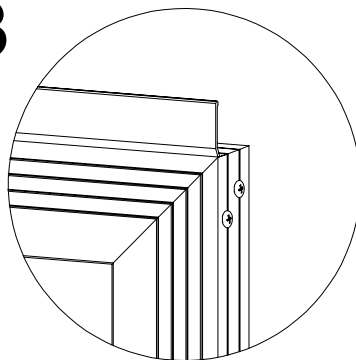


DEL	NR.	STK.
	L16A	1
	L16B	1
	L17	2
	L18A	2
	L18B	2
	L18C	1
	L18D	1
	L05G	4
	D45	8
	S26 M5X12	10
	Z08 M4.2X16	32
	S05 M6X12	6
	M03 M6	6
	Y11	4

Venstre dør

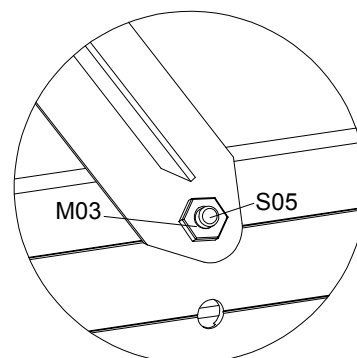
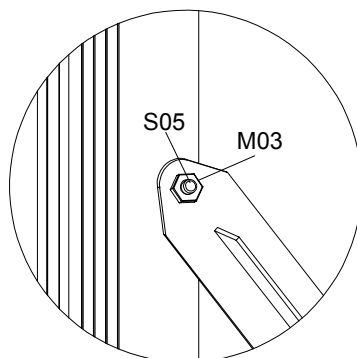
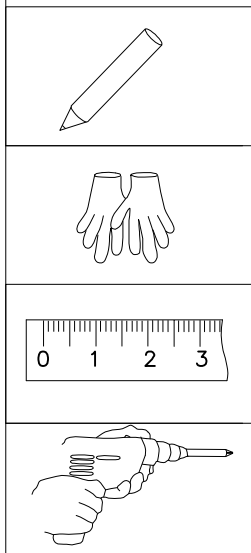


3

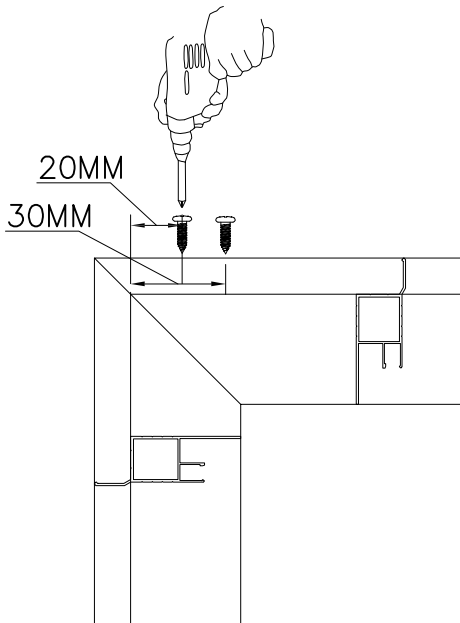
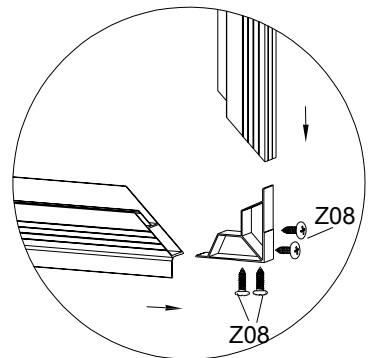
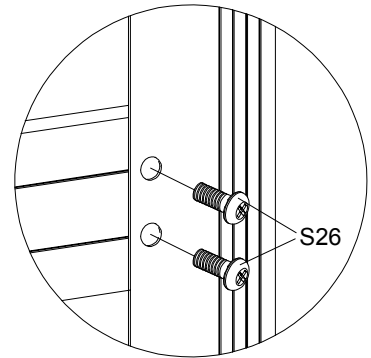
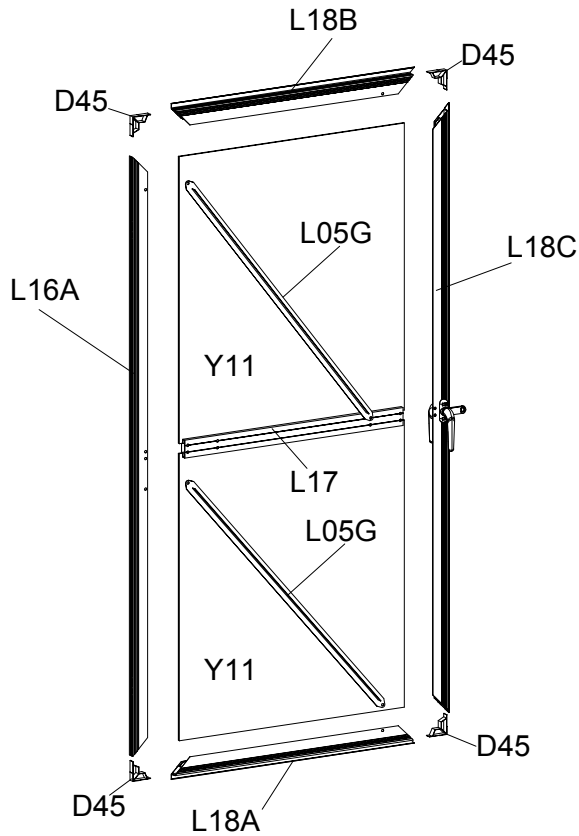


Indsæt samlebeslag D45 i hver ende af rammeprofilerne L16B, L18A, L18B og L18D. Fastgør med Z08.

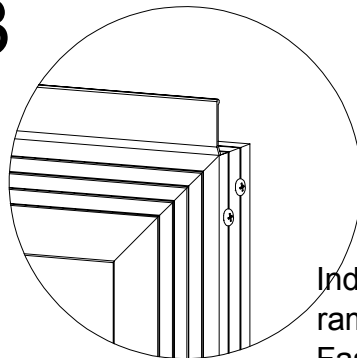
Inden du fastgør med skruer, skal du markere dem med en blyant i afstanden ca. 20 / 30mm fra hver ende. Sørg for, at der ikke er mellemrum mellem profilerne.



Højre dør

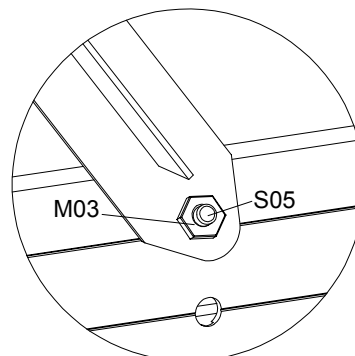
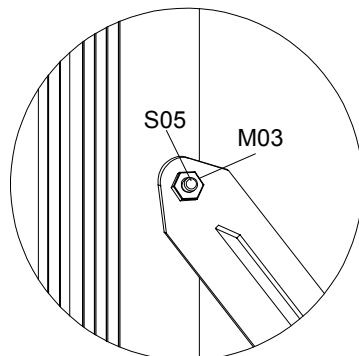
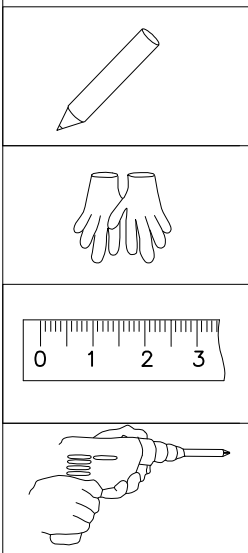



3

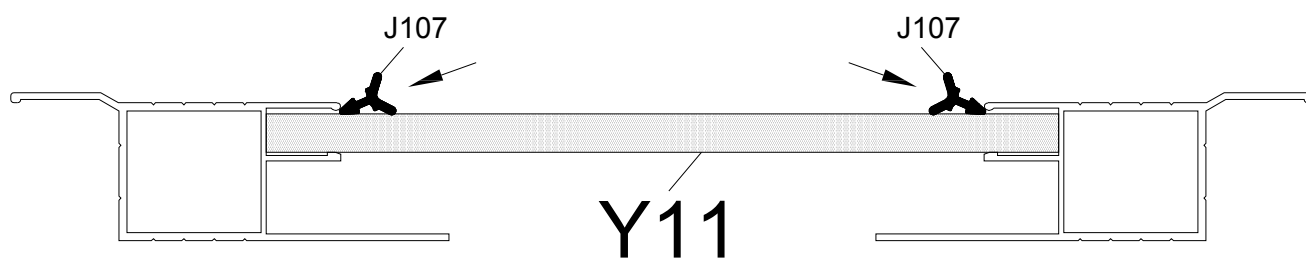
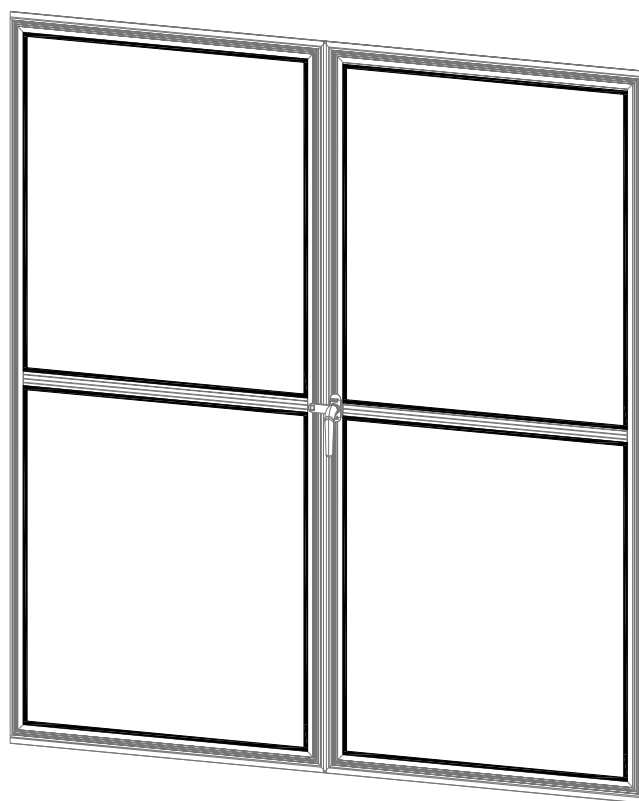


Indsæt samlebeslag D45 i hver ende af rammeprofilerne L16A, L18A, L18B og L18C. Fastgør med skruer Z08.

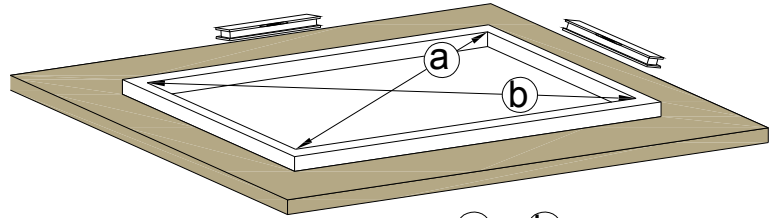
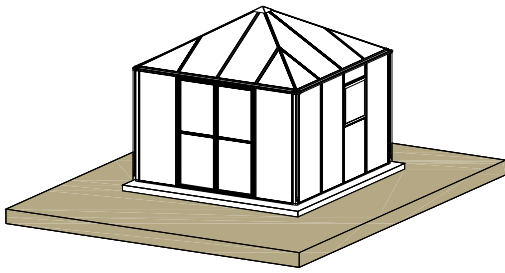
Inden du fastgør med skruer, skal du markere dem med en blyant i afstanden ca. 20 / 30mm fra hver ende. Sørg for, at der ikke er mellemrum mellem profilerne.



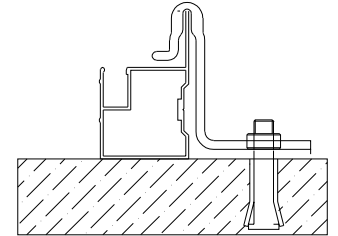
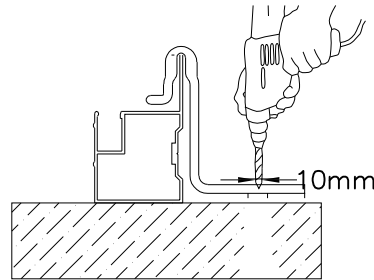
DEL	NR.	STK.
	J107	12.2M



Hvis du har valgt glas, skal du anvende gummitiliste J107. Har du istedet valgt polykarbonat, skal du ikke bruge gummitiliste men vi anbefaler istedet at fuldfuge PC pladerne med silikone.



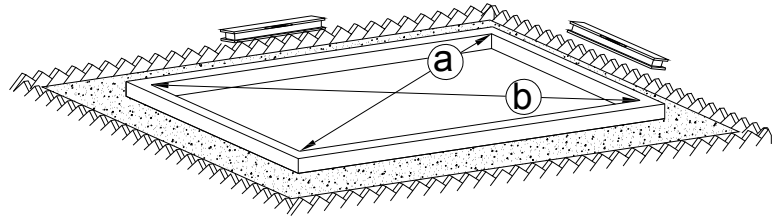
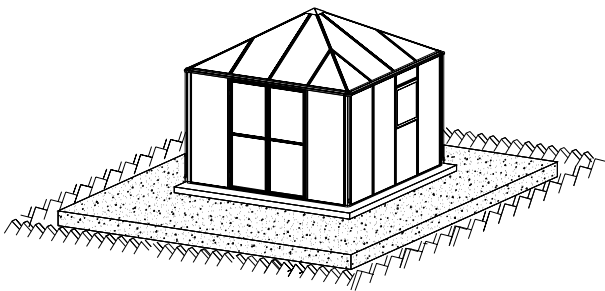
a = b



Ekspansionsbolt i beton



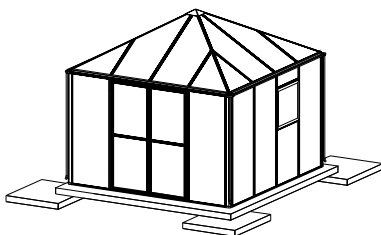
Det er vigtigt, at krydsmålene a + b er identiske for at sikre perfekt montering



a = b





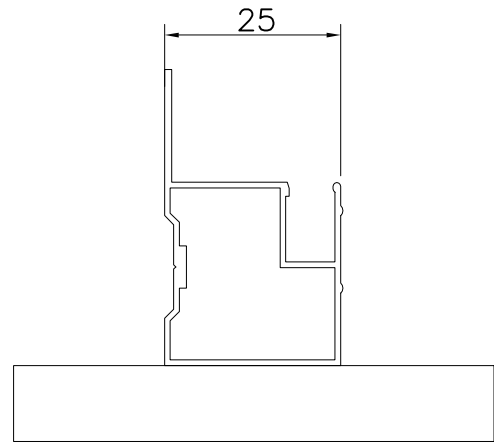
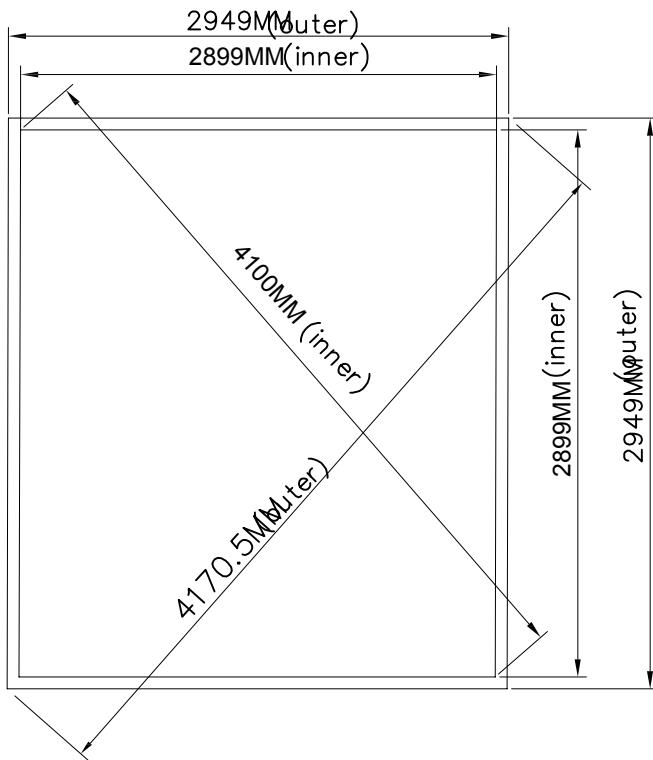
Sørg for at det er minimalt med fald på underlaget før montagen påbegyndes. Lægger du helt nye fliser til projektet, så læg dem fuldstændig i vater under hele huset. Har du nogle fliser udenfor huset, skal de have fald væk fra huset, i alle 4 retninger, for at undgå vand i at løbe under soklen.



Understøtning i hjørner er utilstrækkelig!



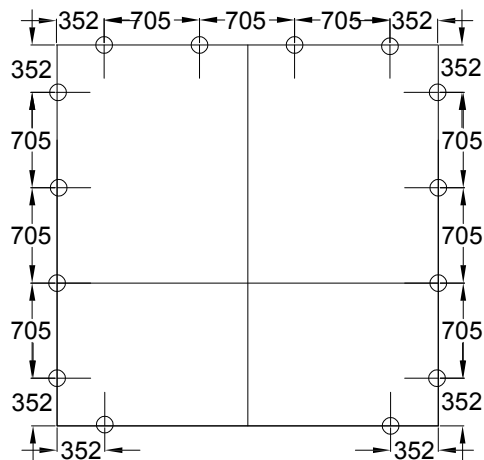
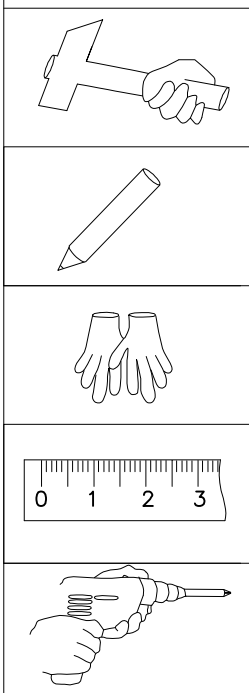
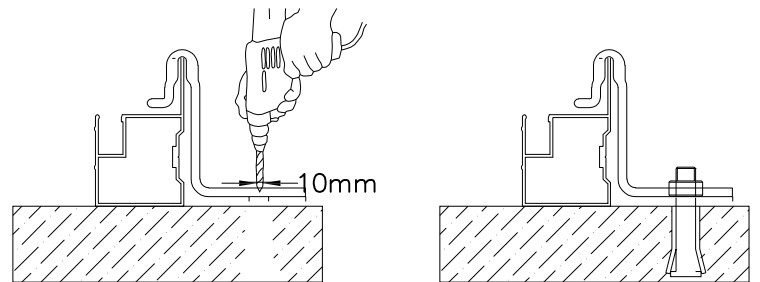
DEL	NR.	STK.
	D22	14
	S08 M8X60	14









Dør

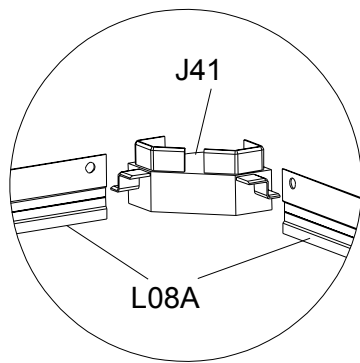
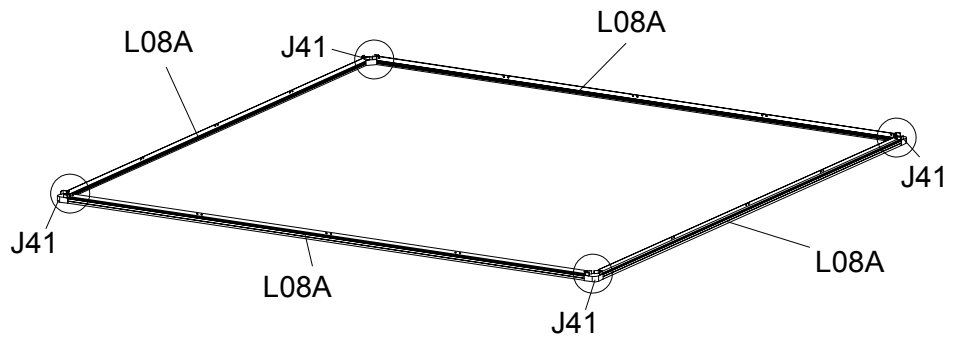
Montering af ekspansionsbolt

Afhængigt af typen på dit underlag og fald imod/væk fra huset, vil du kunne undgå en del vandindtrængning under soklen, ved at fuge med silikone under eller foran soklen. Du kan også montere en skumpølse/fugestop under soklen. Det er på flere modeller også muligt at fuge imellem den evt. ekstra sokkel og selve bundrammen.

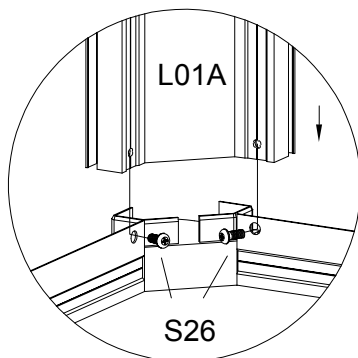
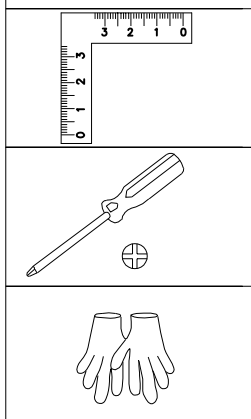
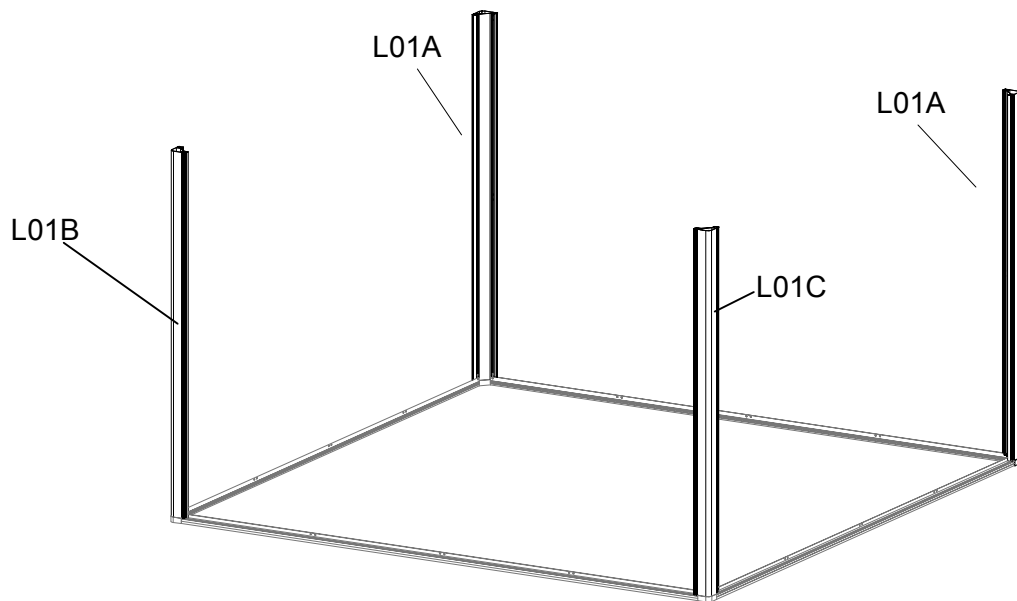


Dette viser D22's placering i midten af glaspanelet for hvert afsnit.




DEL	NR.	STK.
	L08A	4
	L01A	2
	L01B	1
	L01C	1
	J41	4
	S26 M5X12	8

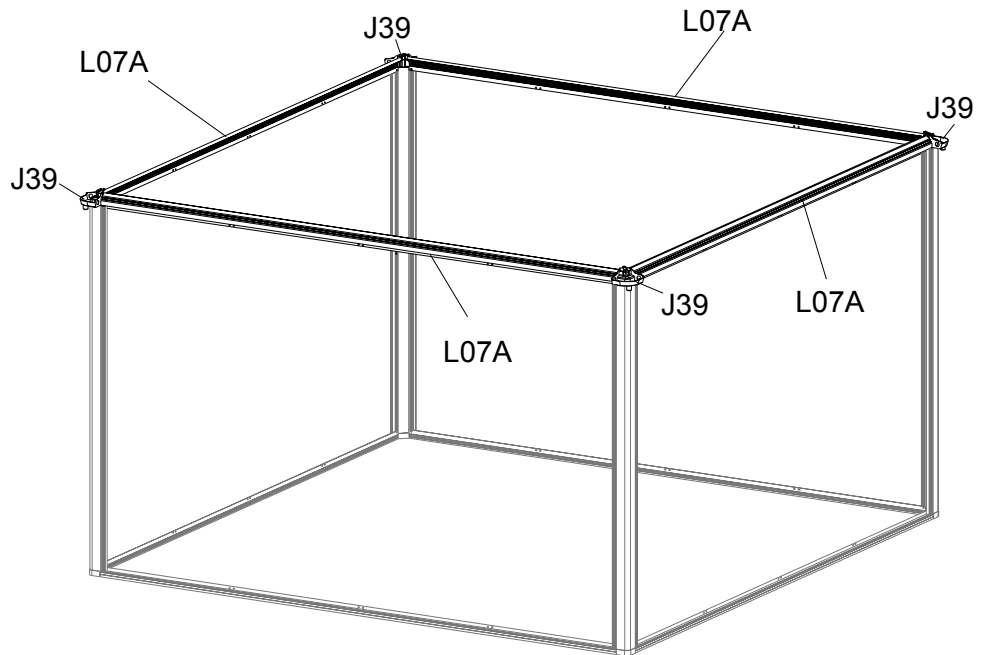


Placer J41 i hver L08A

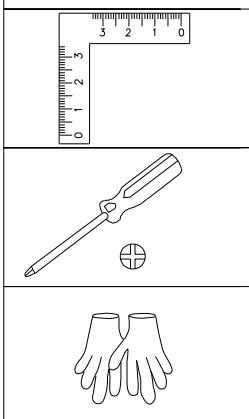
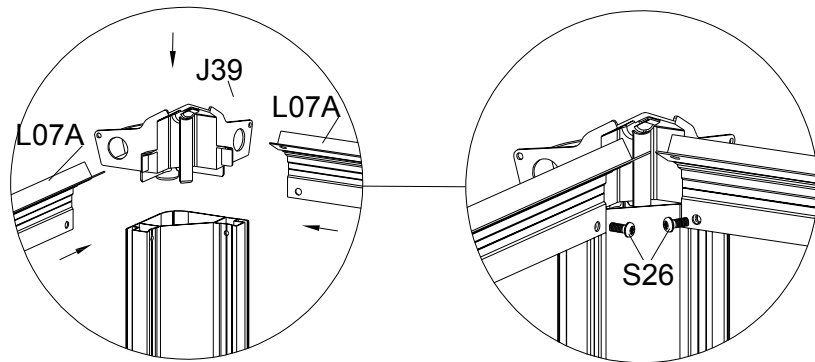





Fastgør L01A til L08A ved hjælp af J41, brug skruer S26.

DEL	NR.	STK.
	L07A	4
	J39	4
	S26 M5X12	8

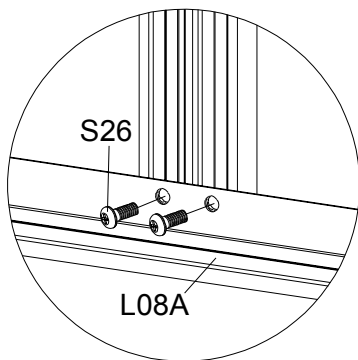
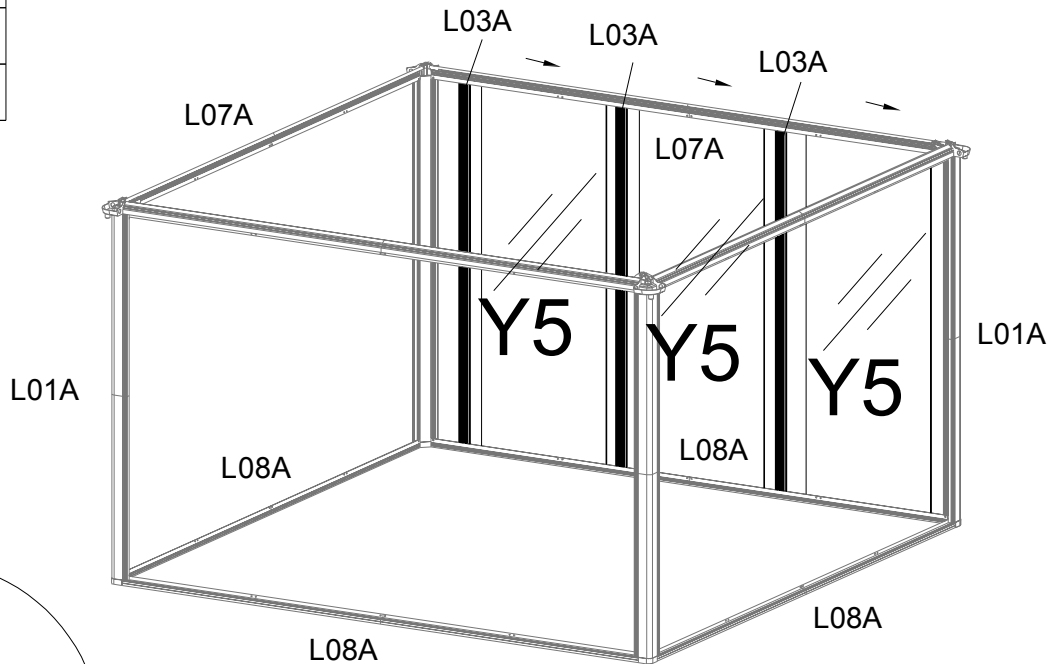


Placer J39 i L01A, fastgør L07A til L01A med skruer S26. Sørg for at profilerne er monteret i en ret vinkel inden du spænder dem.



DEL	NR.	STK.
	L03A	3
	Y5	4
	S26 M5X12	12

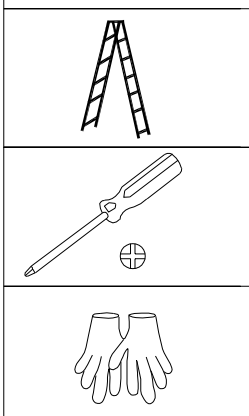
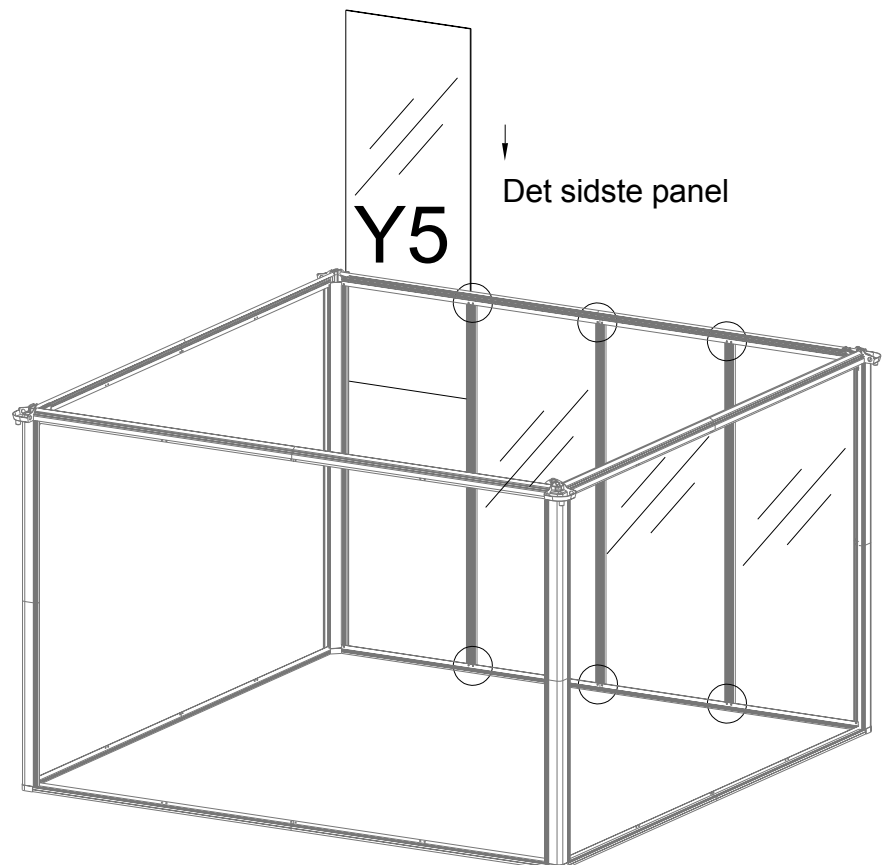
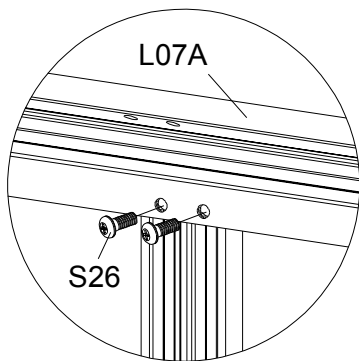
Samling af bagvæg







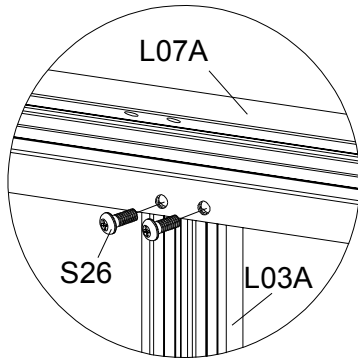
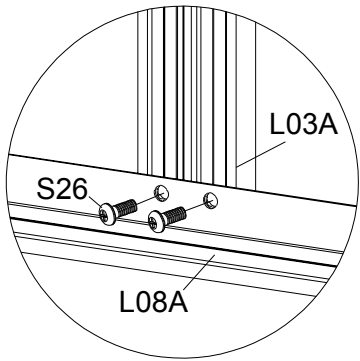
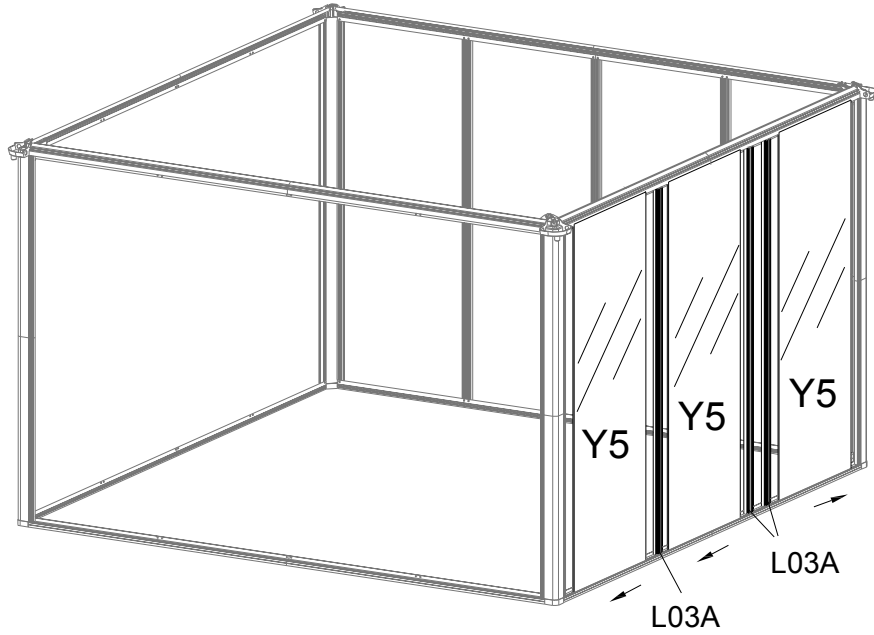
Monter panel Y5 i kanalen på L01A, fastgør herefter L03A til L08A og L07A med skruer S26. Sørg for at den anden side af Y5 er placeret korrekt i kanalen på L03A.

Monter endnu et panel Y5 i næste L03A, fastgør denne L03A med skruer S26. Gentag med nok en panel Y5 og L03A. til sidst indsætter du den sidste panel Y5 i L01A & L03A.

BEMÆRK: Hvis du har valgt polycarbonat paneler kan du montere alle L03A før du monterer panelerne Y5.

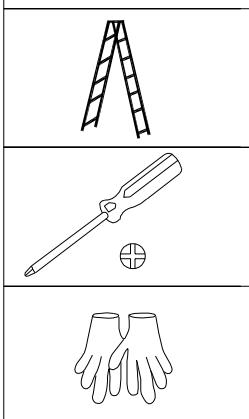
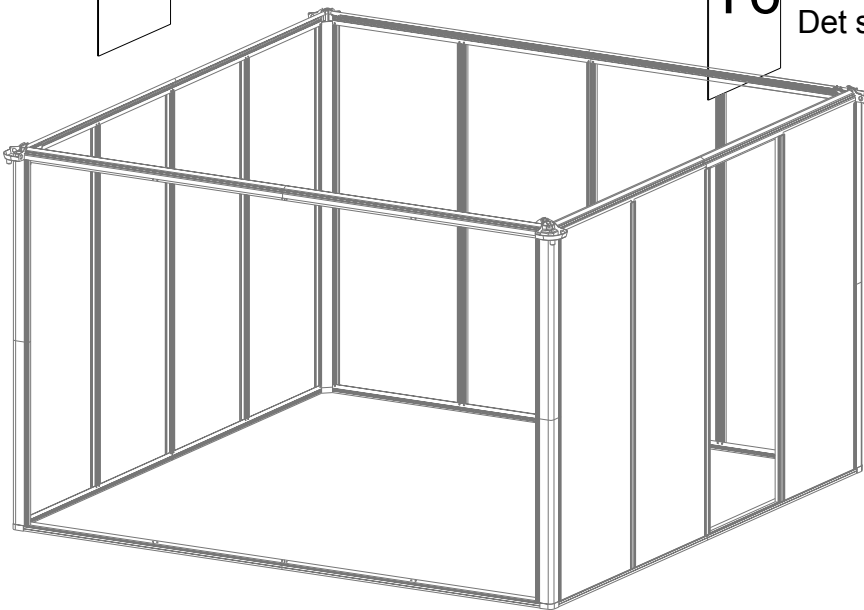
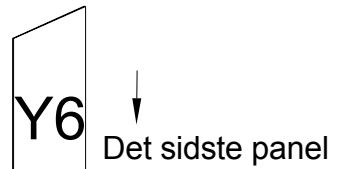
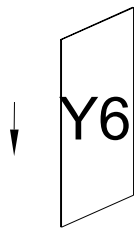


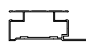
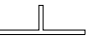


DEL	NR.	STK.
	L03A	6
	Y5	6
	Y6	2
	S26 M5X12	24



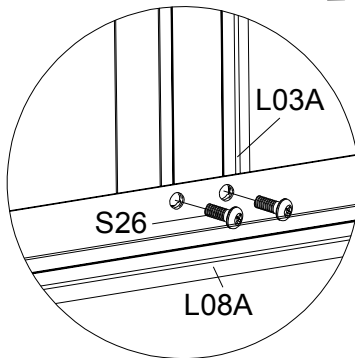
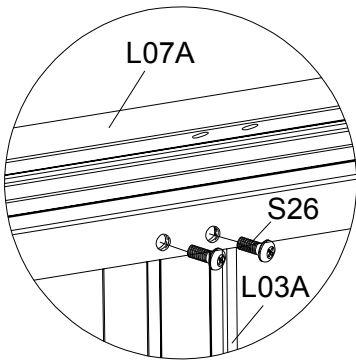
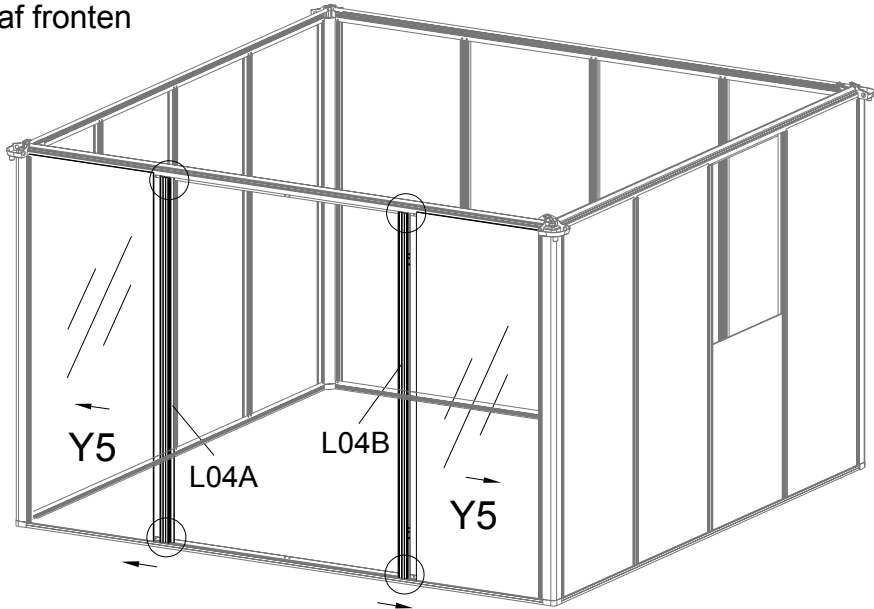
Samling af sider

Brug samme fremgangsmåde som da du samlede panelerne i bagvæggen, Y6 vist herunder er det sidste panel der monteres.



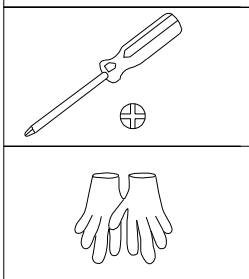
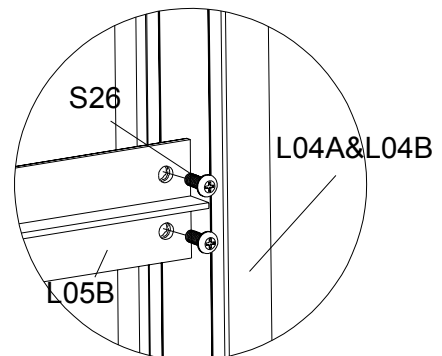
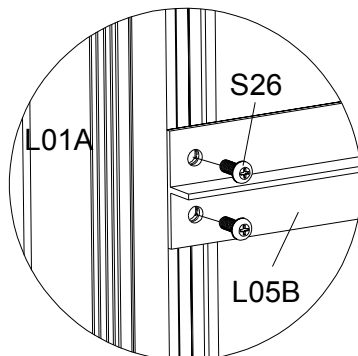
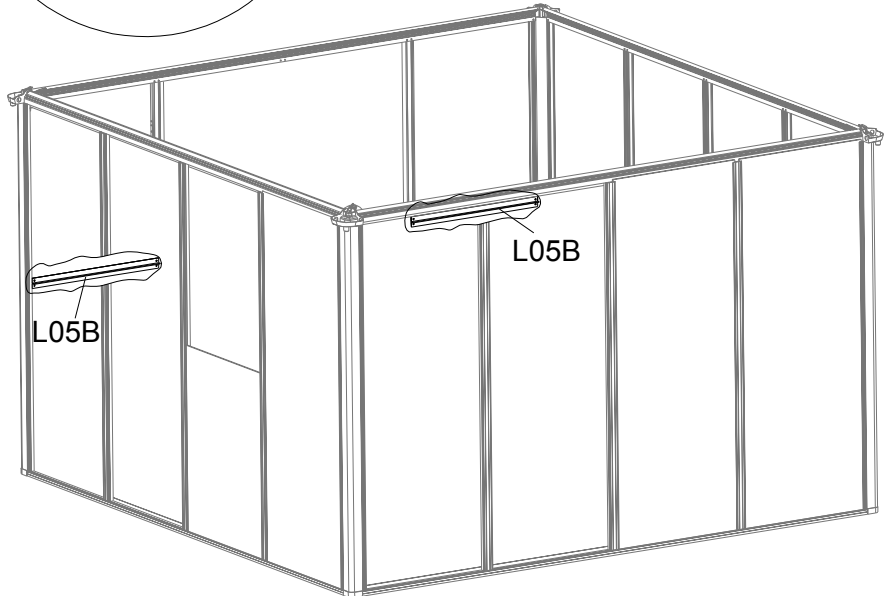
DEL	NR.	STK.
	L04A	1
	L04B	1
	L05B	2
	Y5	2
	S26 M5X12	16




Samling af fronten

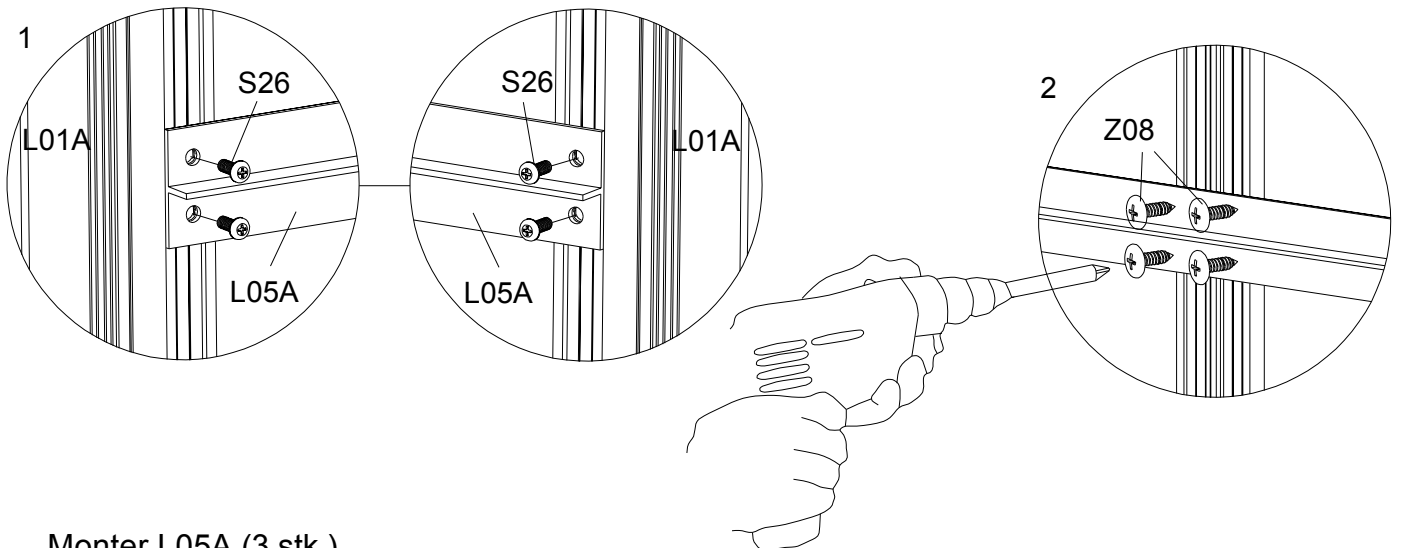
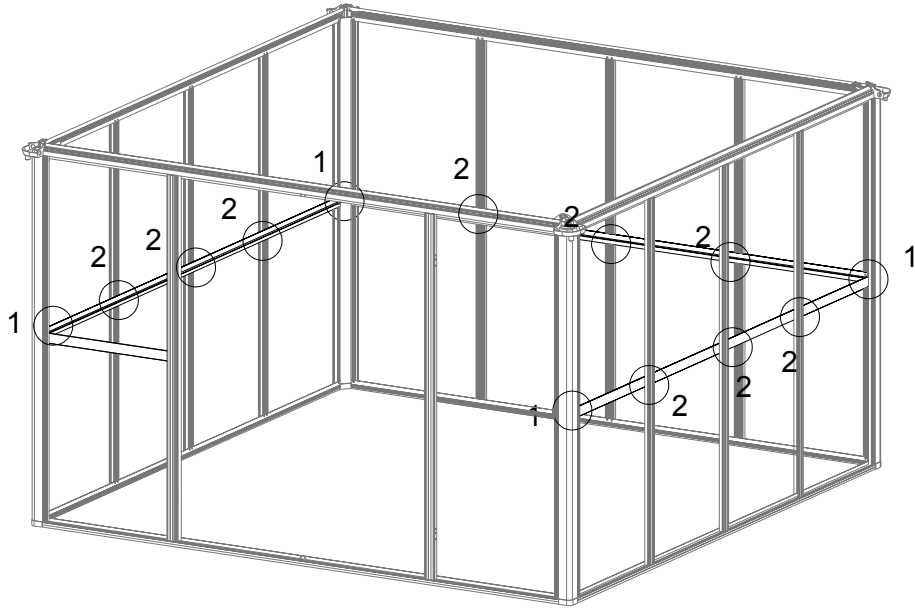


Fastgør L04A/L04B og monter panel Y5 efter samme fremgangsmåde som bagvæggen, fastgør med skrue S26. Herefter skal du fastgøre 1 X L05B til L01A & L04A og 1 X L05B til L01A & L04B med skrue S26.

OBS : Hvis du får byttet rundt på de 2 dørkarme L04A/B og vendt dem på hovedet, kan døren ikke monteres for tagrenden!



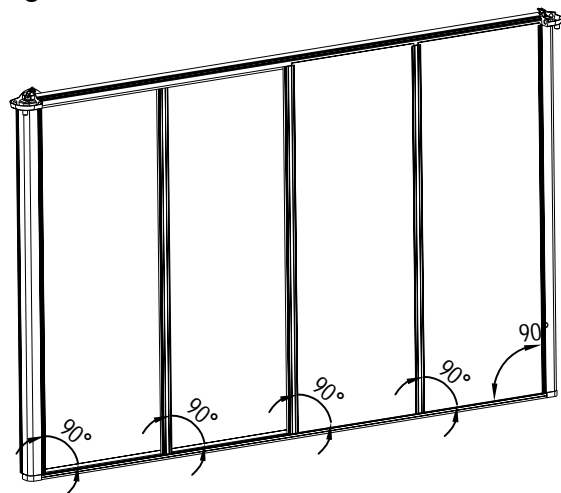
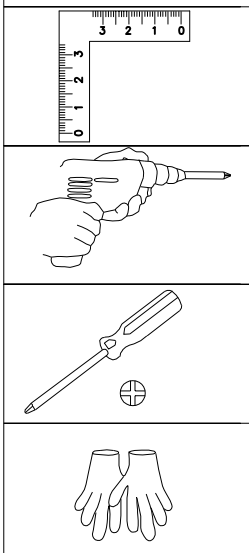
DEL	NR.	STK.
	L05A	3
	S26 M5X12	12
	Z08 M4.2X16	36

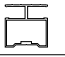
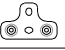




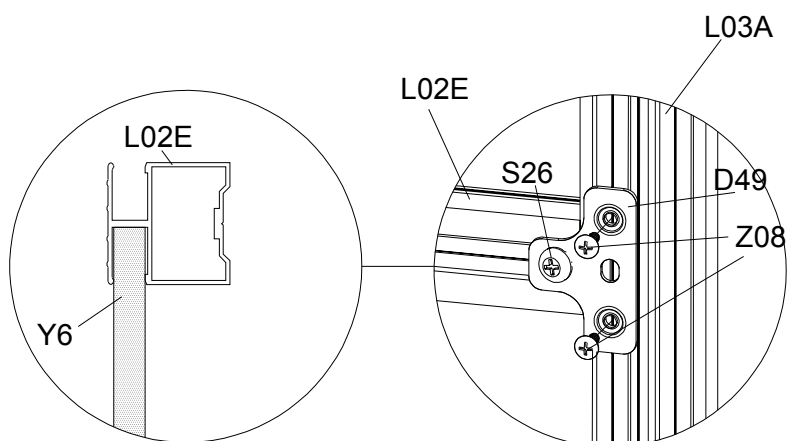
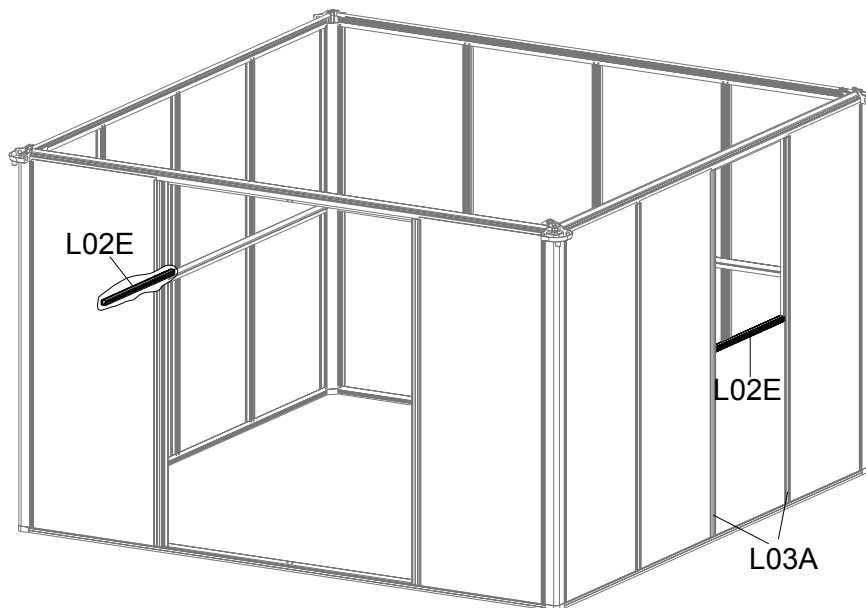
Monter L05A (3 stk.)

Fastgør de to ender af L05A til L01A med skrue S26,

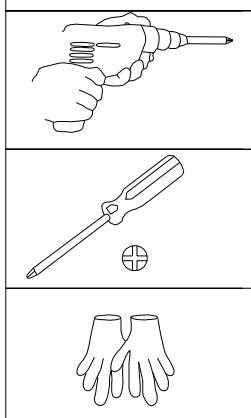
Fastgør L05A til L03A med de selvskærende skrue (Z08) brug en skruemaskine til dette arbejde. Du skal sikre dig at L05A er monteret i en vinkel på 90° på glaslisterne.


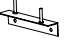
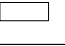
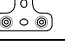




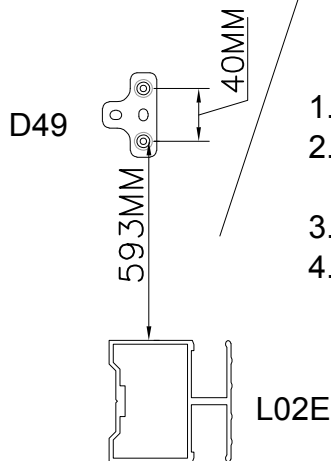
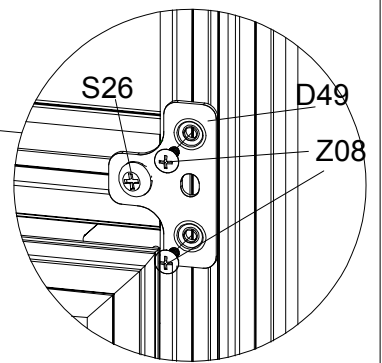
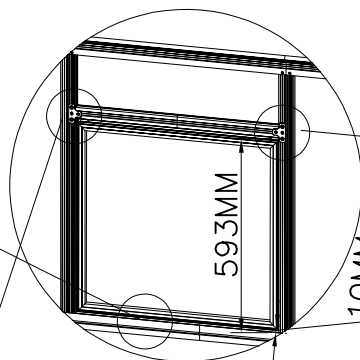
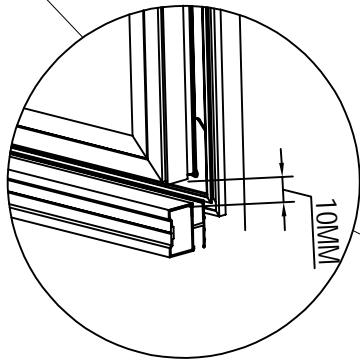
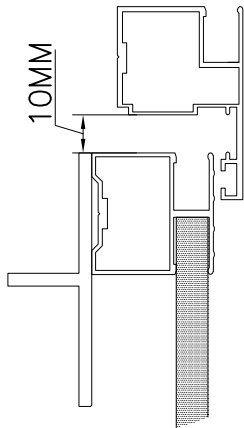
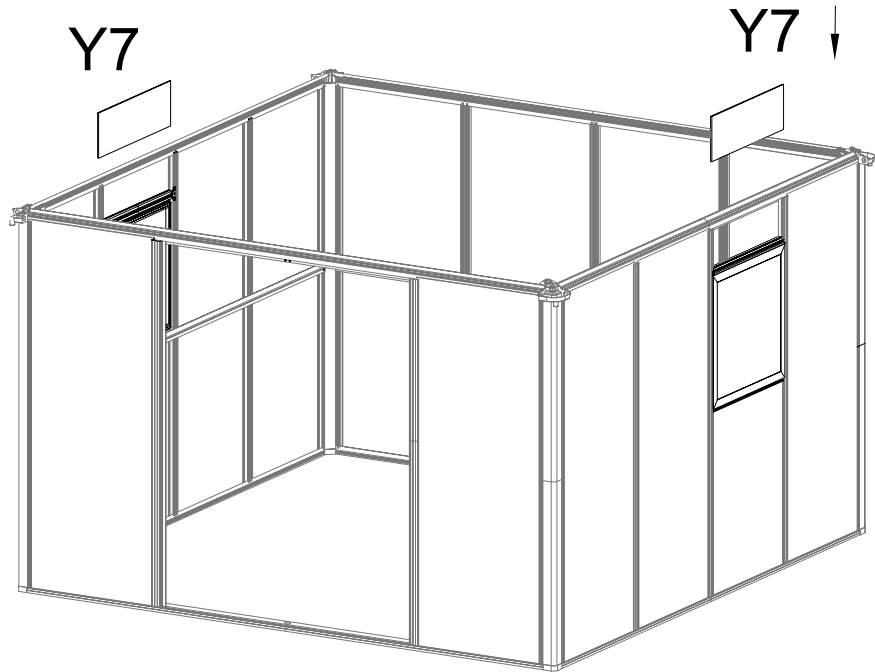
DEL	NR.	STK.
	L02E	2
	D49	4
	S26 M5X12	4
	Z08 M4.2X16	8



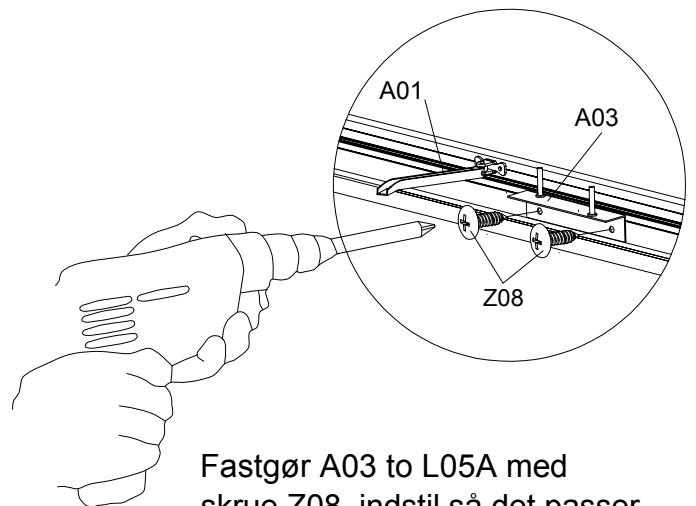
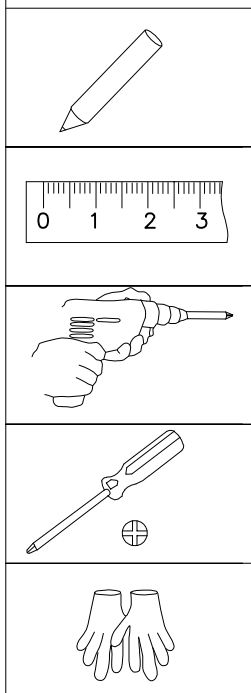
Indsæt den anden ende af Y6 i L02E. Fastgør beslaget D49 til L02E og L03A, brug skruene S26 og Z08 som vist ovenfor.






DEL	NR.	STK.
	VINDUE	2
	A03	2
	Y7	2
	D49	4
	S26 M5X12	4
	Z08 M4.2X16	12



1. Fastgør D49 til vinduesrammen L11 med skrue S26;
2. Sæt et mærke på L03A med målet 593 mm fra L02E (se ovenfor). Gentag i den anden side.
3. Fastgør vinduet L03A, med skrue Z08.
4. Skub Y7 ind i kanalen på L03A.

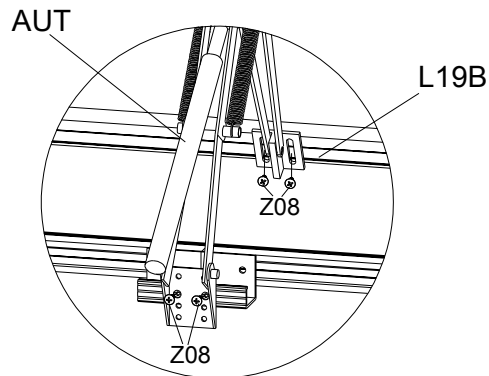
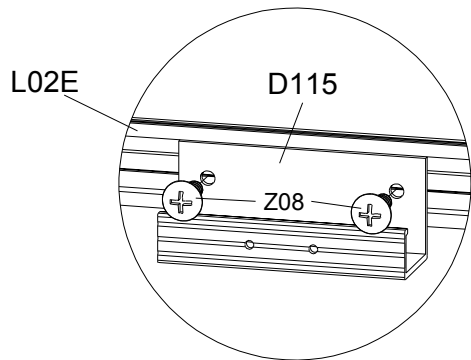
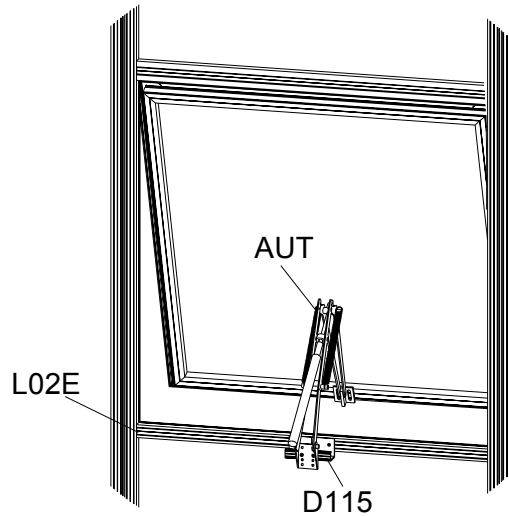


Fastgør A03 to L05A med skrue Z08, indstil så det passer med A01 før du spænder skrue Z08 helt fast.

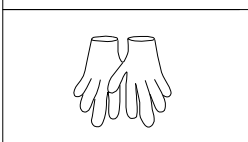
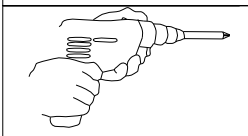
DEL	NR.	STK.
	H59	1
	D115	1
	Z08	6
	M4.2X16	


Automatisk vinduesåbner (tilkøb)

D115 beslaget skal du kun bruge hvis du har tilkøbt automatiske vinduesåbnere!

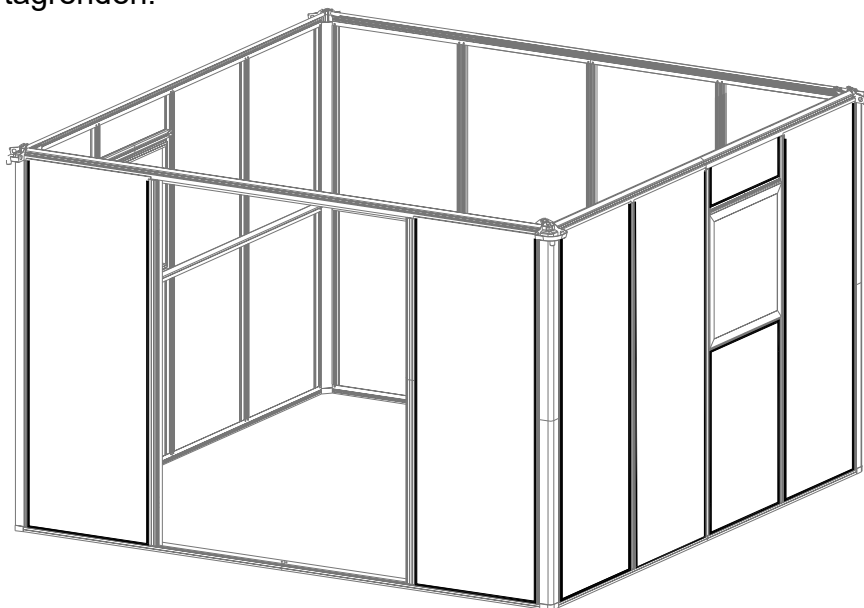


Fastgør D115 til L02E, med skruerne Z08;
fastgør herefter den automatiske åbner D115 og L19B med skruerne Z08.

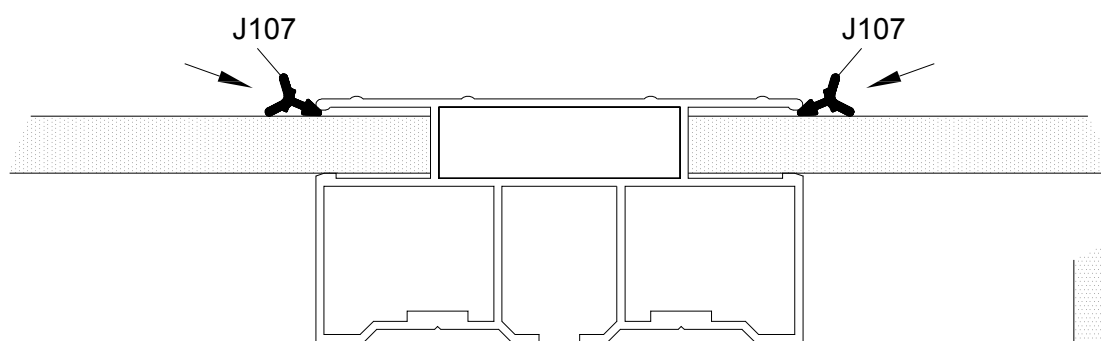


DEL	NR.	STK.
	J107	63M

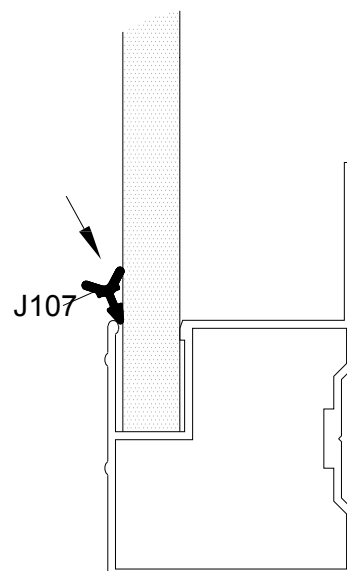
Når gummilister monteres udvendigt på glasset, skal den brede læbe på gummilisten være ind mod glasset. Start i øverste højre hjørne af glasset og monter i urets retning. Klip et lille hak bagerst i gummilisten hvor denne skal dreje 90 grader i et hjørne. Gummilisten skal altså først klippes over, når du skal i gang med næste rude. Der skal ikke være gummiliste i toppen af ruder som dækkes af tagrenden.


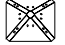




Hvis du vælger glas, skal du anvende gummiliste (J107).
Hvis du har valgt polycarbonat skal der ikke tætnes med gummiliste, men vi anbefaler at fuldfuge med silikone.

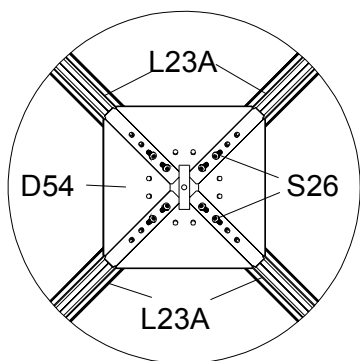
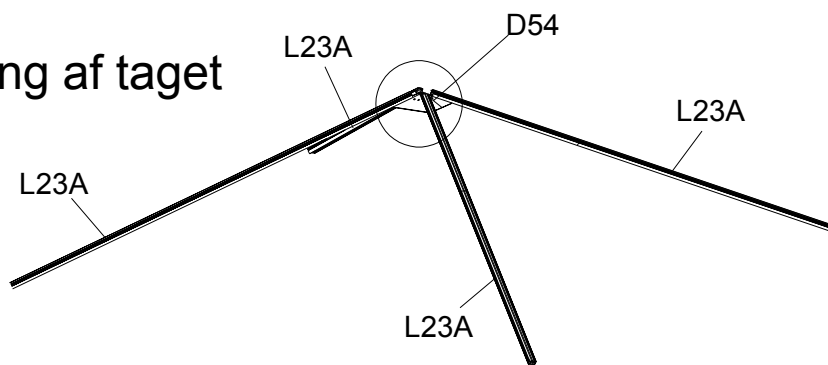


Uanset om du har glastag eller PC tag, skal du fuge med silikone i samlinger mellem aluprofiler, ved vinduer som kan åbnes og nederst langs tagrenden for at minimere vandindtrængning. Det er lettest gjort løbende i processen, mens du endnu kan stå på en stige ved siden af.

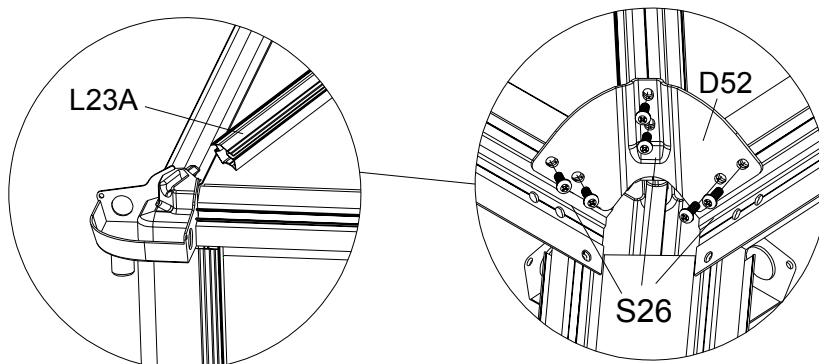
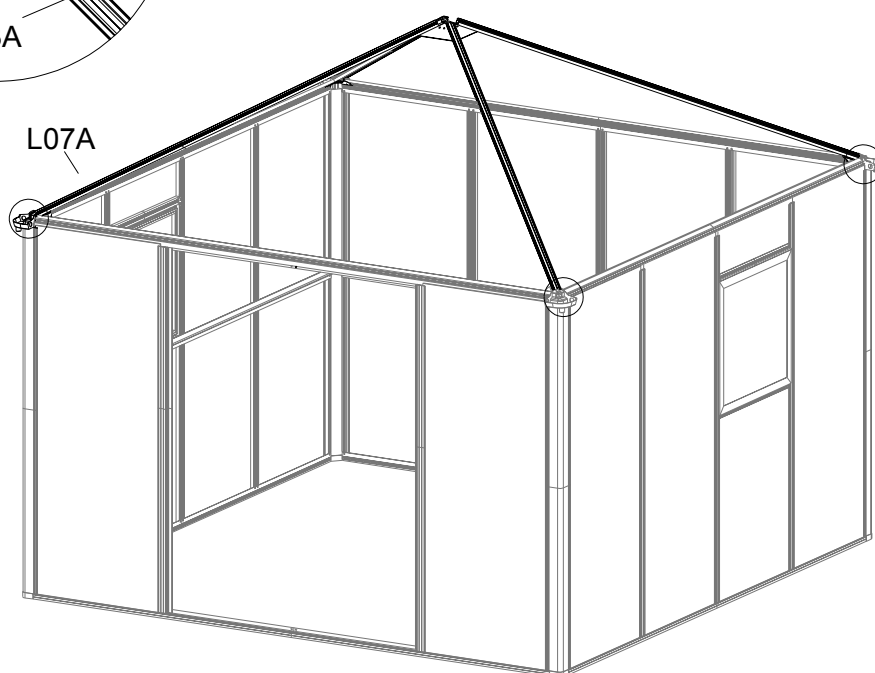


DEL	NR.	STK.
	L23A	4
	D54	1
	D52	4
	S26 M5X12	32

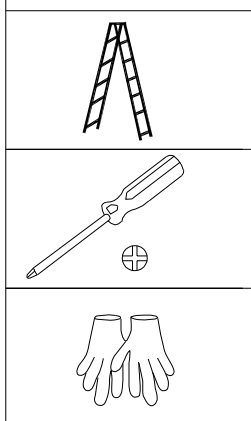
Samling af taget







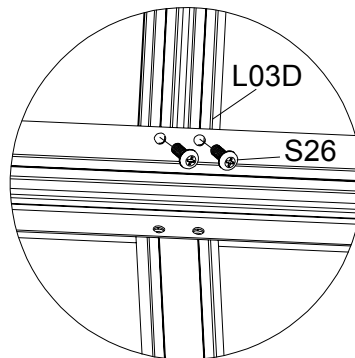
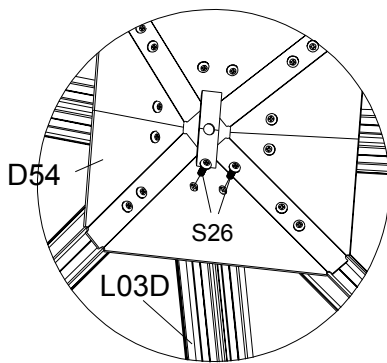
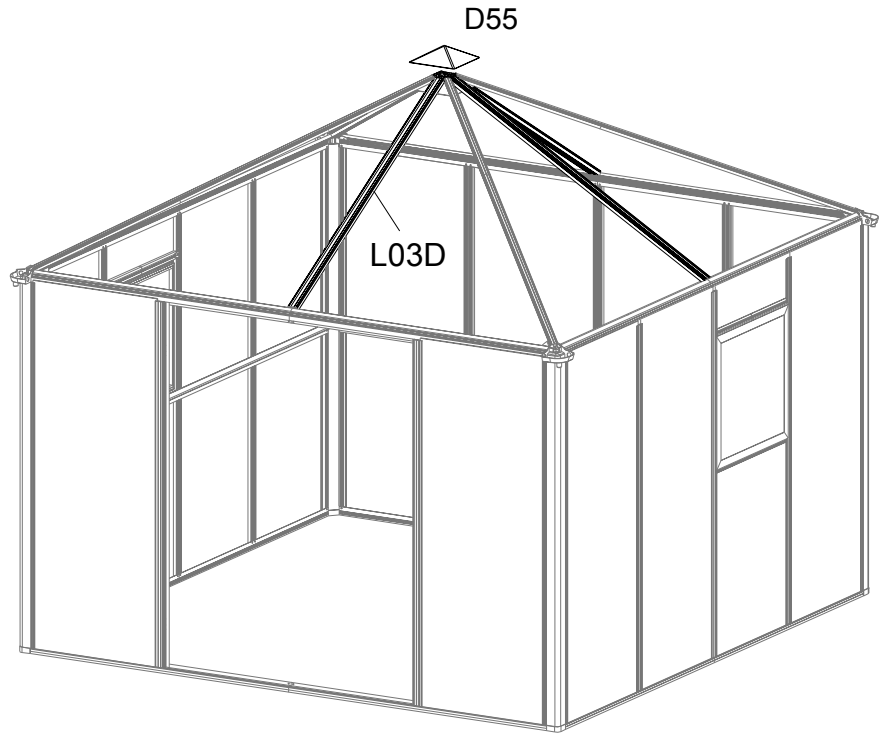
Fastgør 4 x L23A til D54 som vist herunder med skruerne S26.



Fastgør tagprofilerne L23A til L07A med D52, og skruer S26.
BEMÆRK: Bemærk det er nødvendigt at være to om at samle dette.

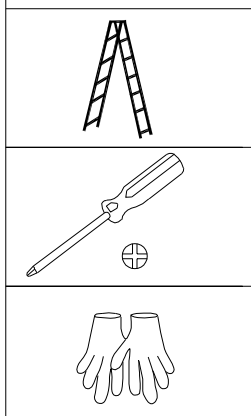
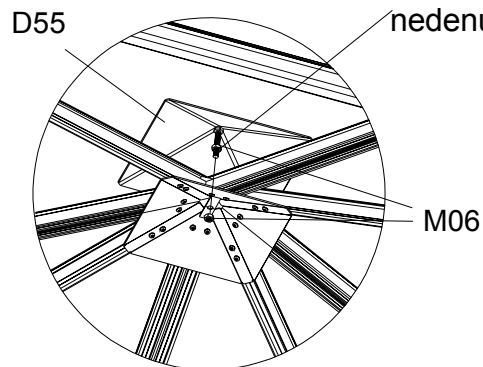







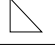



DEL	NR.	STK.
	L03D	4
	D55	1
	M06	2
	M8	
	S26	16
	M5X12	

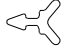


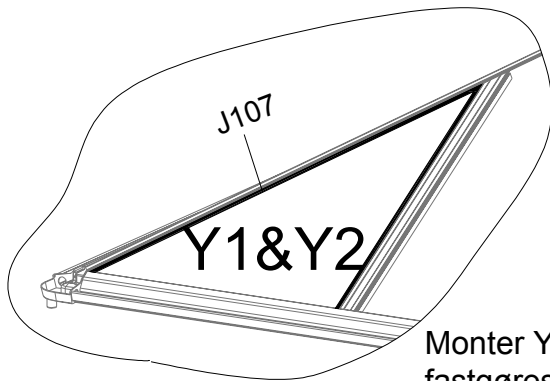
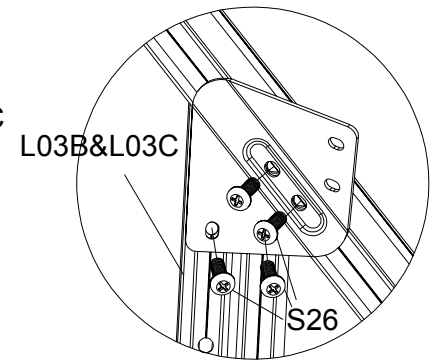
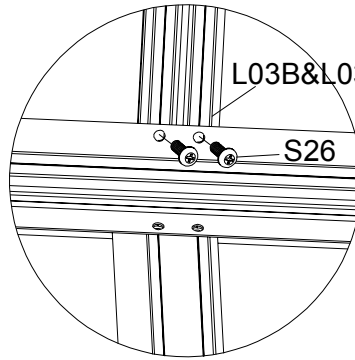
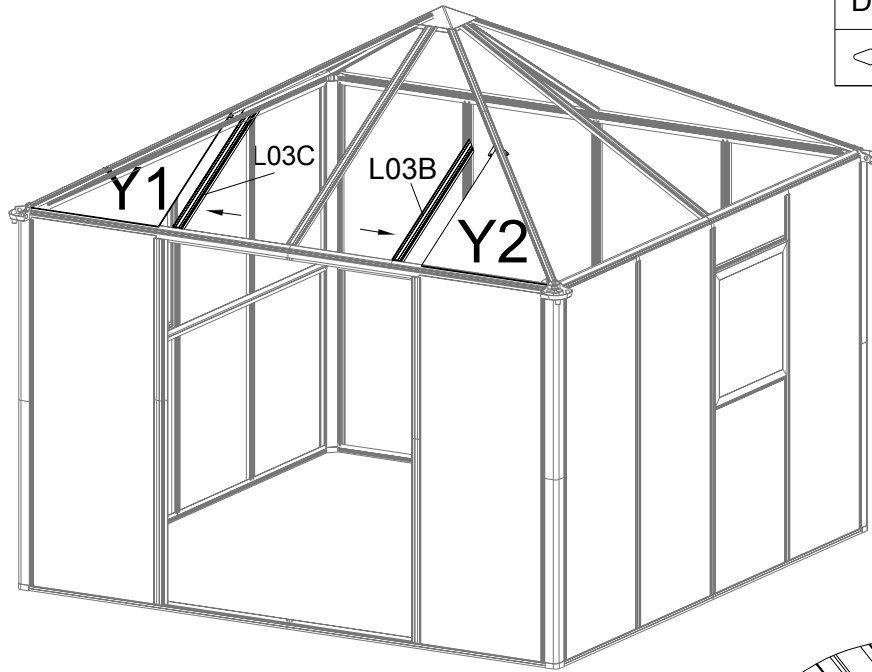
Fastgør L03D (4 stk.) til D54 som vist her, brug skruer S26.

Drej M06 fast på bolten på D55, og indsæt derefter bolten på D55 til D54. Juster placeringen af ovenstående M06 for at give plads nok til nok en M06 nedenunder for at stramme den op.



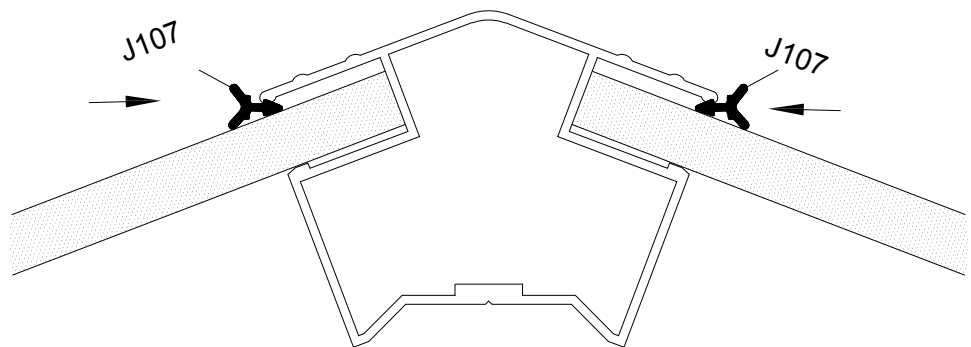
DEL	NR.	STK.
	L03B	4
	L03C	4
	L09A	4
	D53	4
	Y1	4
	Y2	4
	Y3	4
	Y4	4
	S26 M5X12	40

DEL	NR.	STK.
	J107	43.5M

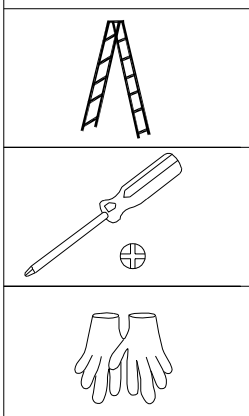


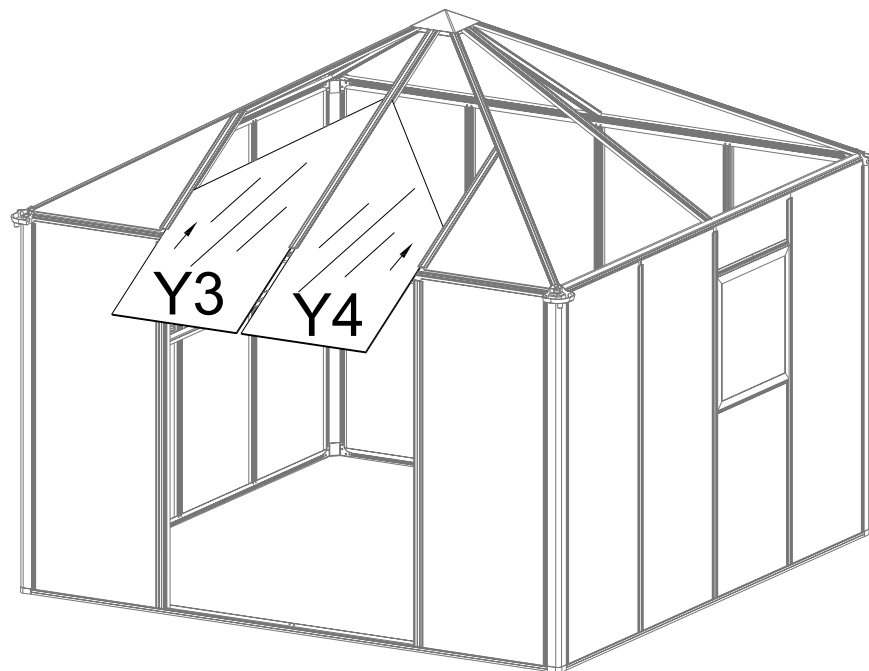
Fastgør L03B og L03C til L07A og L23A som vist ovenfor.

Monter Y1/Y2 i korrekt position før denne fastgøres med L03B /L03C.



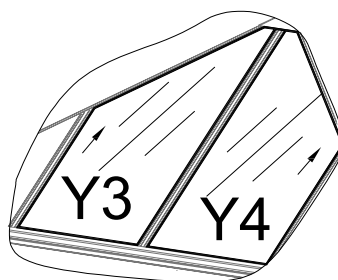
Hvis du har valgt glas, skal du anvende gummiliste J107. Har du istedet valgt polykarbonat, skal du ikke bruge gummiliste men vi anbefaler istedet at fuldfuge PC pladerne med silikone.



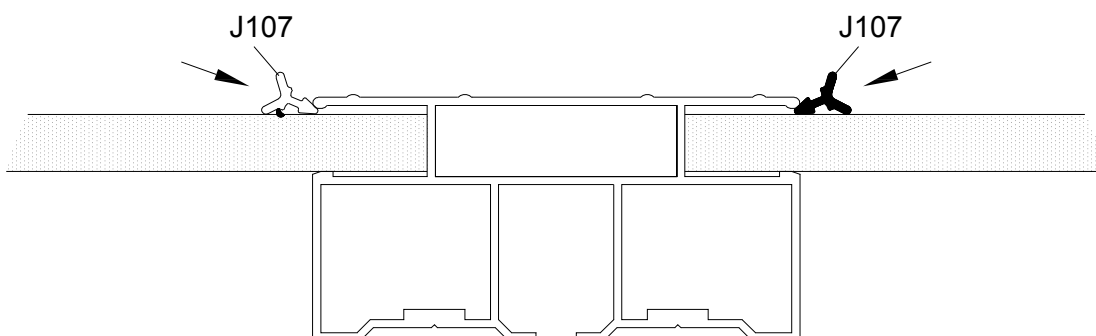


Når den sidste tagplade monteres, kan du ikke længere stå på en stige op igennem taget og montere gummilister og fuge med silikone diverse steder. Du kan istedet understøtte indvendigt med en stolpe og så kan taget godt tåle, at du ligger et knæ eller en hånd lidt op ad profilen for at nå.


Gummilisten kan også ligges i sæbevand og så "rulles" ind med en lang pind.



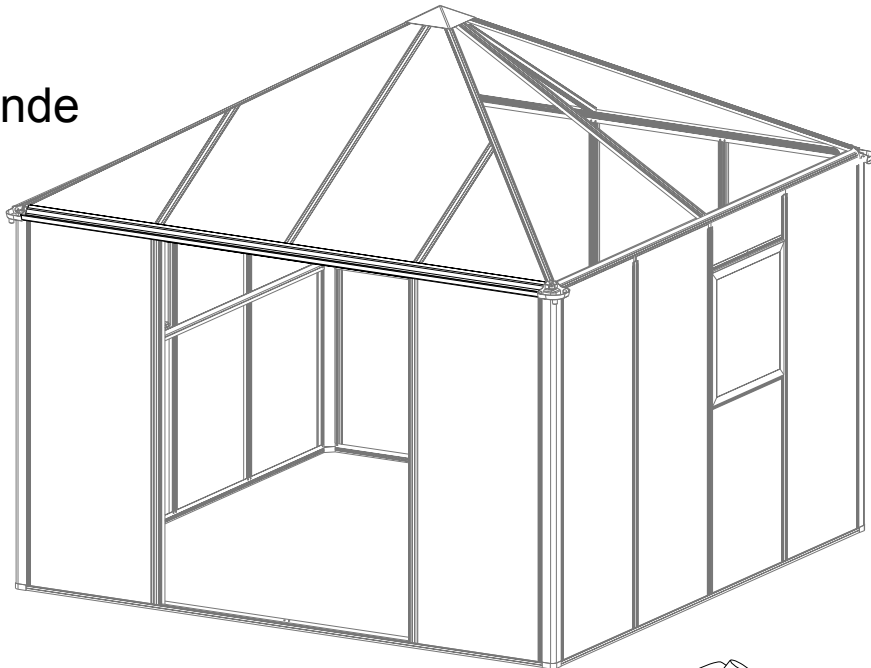
Monter Y3 og Y4 ved at skubbe nedefra og op.



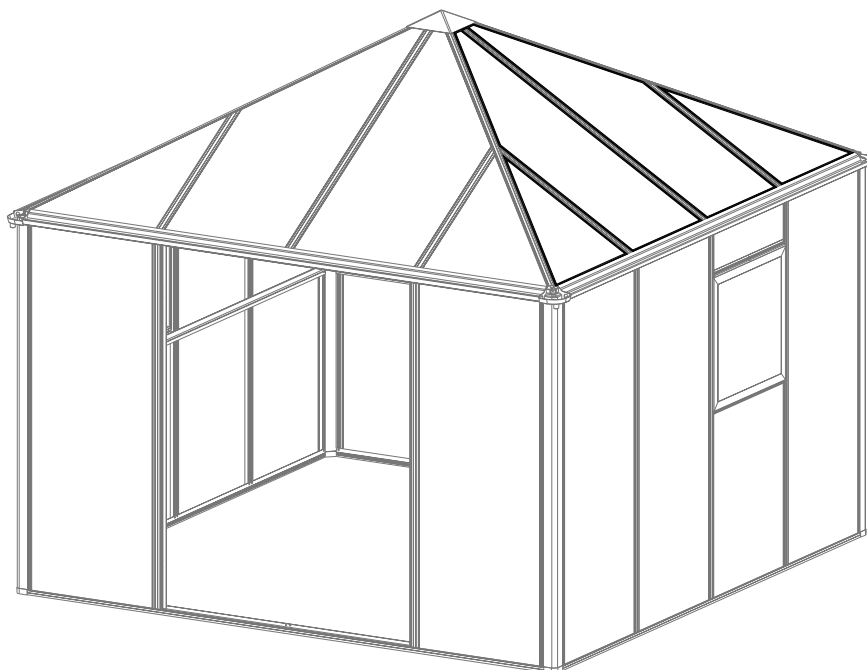
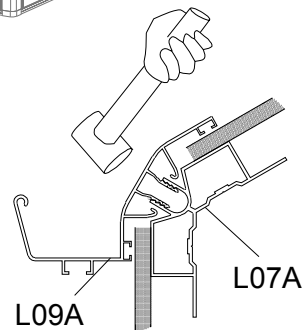
Hvis du har valgt glas, skal du anvende gummiliste J107. Har du istedet valgt polykarbonat, skal du ikke bruge gummiliste men vi anbefaler istedet at fuldfuge PC pladerne med silikone.

DEL	NR.	STK.
	J107	43.5M

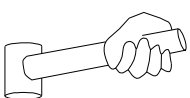
Montering af tagrende



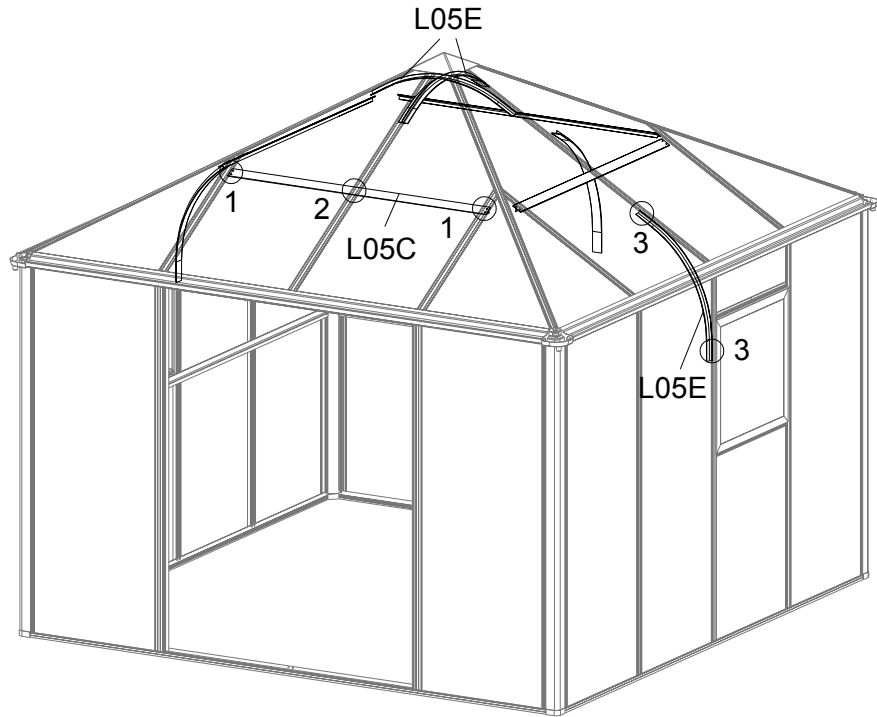
Når alle paneler er monteret, fastgør tagrenden L09A til profilen L07A. Slå den på plads med en gummihammer eller hånddrodsslag.



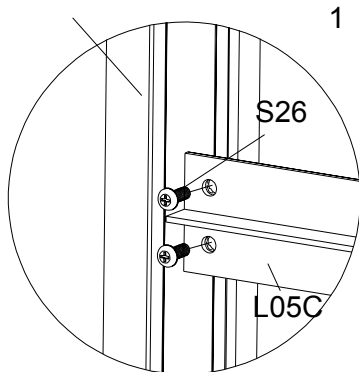
Gentag på de øvrige sider.



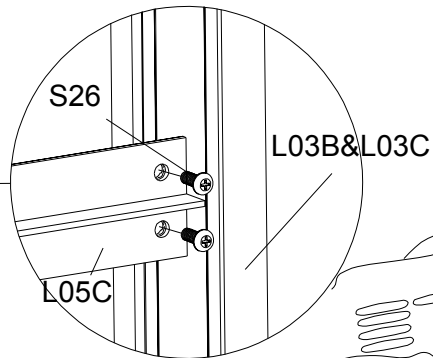
DEL	NR.	STK.
	L05C	4
	L05E	4
	L05F	1
	Z08 M4.2X16	56
	S26 M5X12	16



L03B&L03C

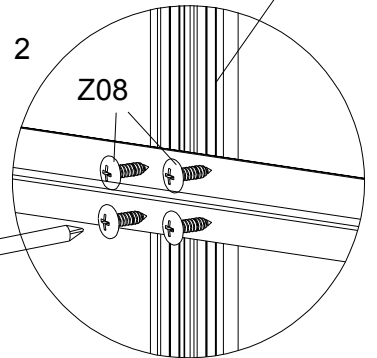


1



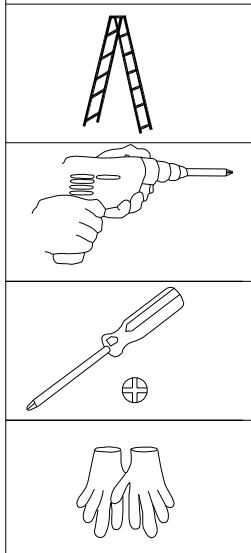
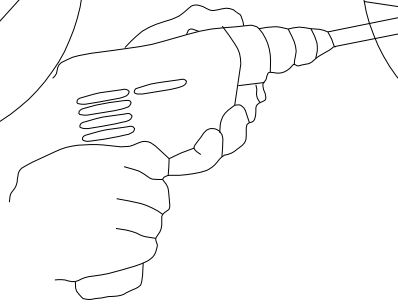
L03B&L03C

L03D

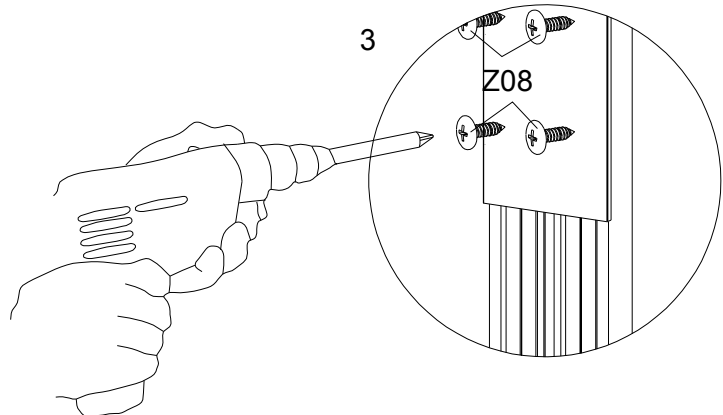


2


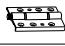



Fastgør L05C til L03B & L03C med skruer S26, og fastgør herefter L03D med skruer Z08.



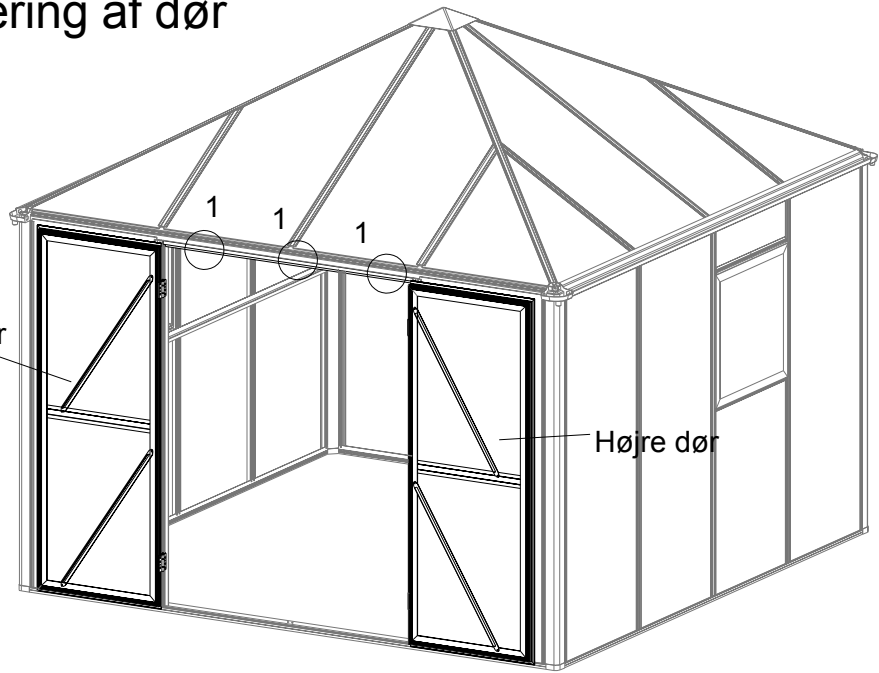
3



Fastgør tagbøjlen L05E ved hjælp af Z08 som vist.

DEL	NR.	STK.
	L24	1
	A51	4
	Z08 M4.2X16	3
	Z17 M4.8X16	8
	S27 M5X12	24

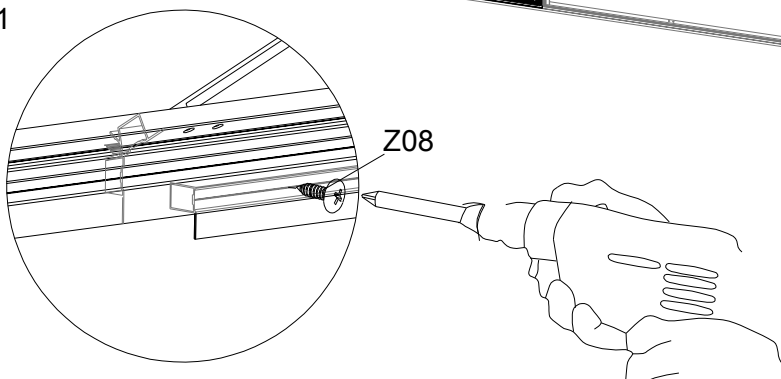
Montering af dør



Venstre dør

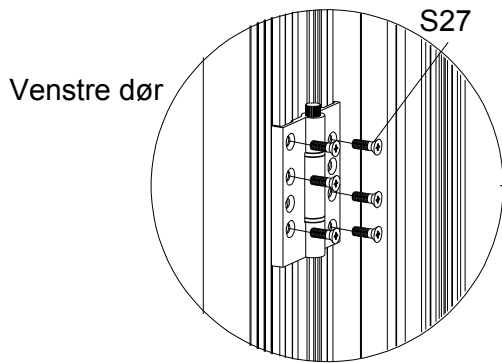
Højre dør

1



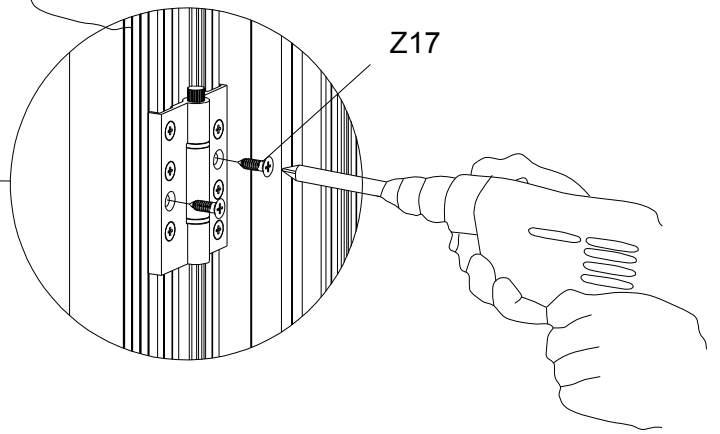
Z08

Fastgør L24 til L07B, med skruer Z08, flangen på L24 skal vende indad og nedad i dørhullet. Skrues indfra igennem L07B med selvskærende 3 stk Z08 skruer. Er der ikke plads i dørhullet til L24, skal du løsne dørkarme L04A/B og slå dem lidt sidevejs.

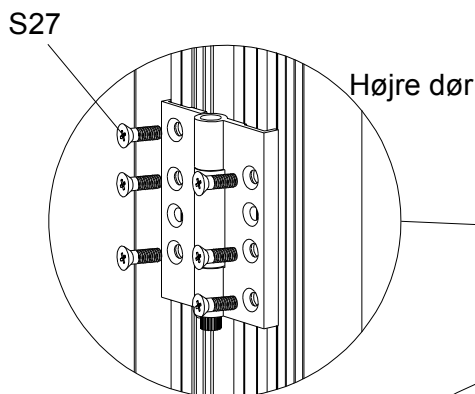


Venstre dør

S27



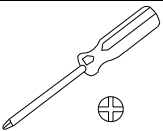
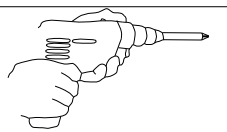
Z17







S27

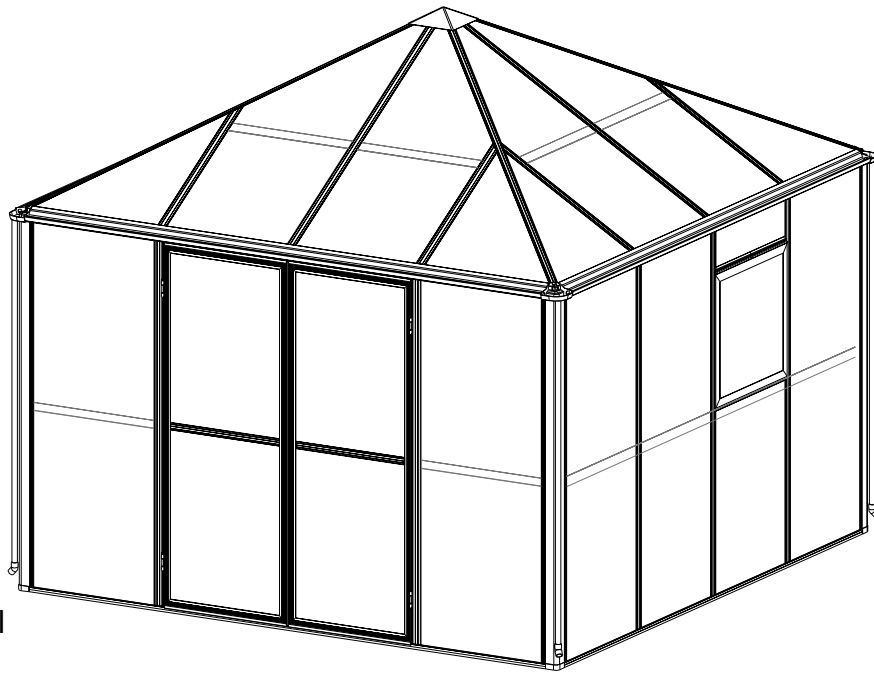
Højre dør

Z17

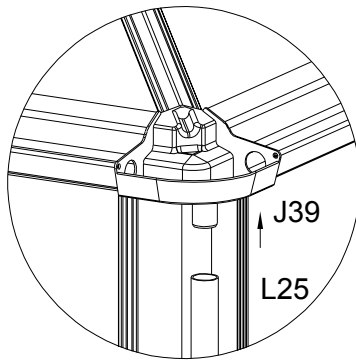


Fastgør A51(4 stk.) på siden af dørprofilen og den anden side på L04A/L04B brug skruer S27. Spænd efter med Z17.

DEL	NR.	STK.
	L25	4
	J93	4
	J92	4
	Z08	12
	M4.2X16	

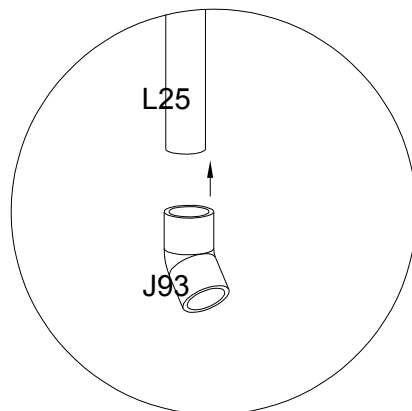


Før huset tages i brug, skal du vaske alle glas indvendigt og udvendigt med en afkalker, citronsyre eller eddikesyre blandet op i varmt vand for at fjerne det støvede glaspest fra container transporten.

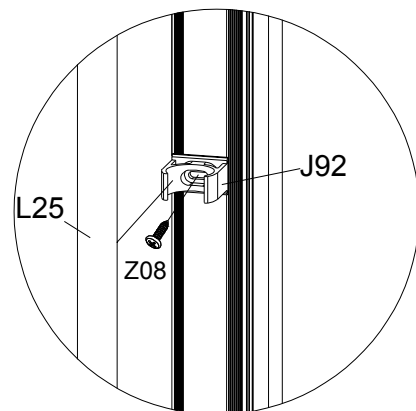


J39 plast fastgøres i alle 4 hjørner til tagrenderne med 8 stk Z02 skruer

Vær opmærksom på at der godt kan dryppe en del kondensvand indvendigt fra tagpladerne. Især forår/efterår hvor temperatur forskellene er store. Vi anbefaler at bruge møbler og inventar i huset, som kan tåle fugten.



J93 monteres også med lidt silikone.



Fastgør beslaget J92 til nedløbsrøret med Z08 skruer ca. 700mm fra jorden, klik herefter nedløbsrøret fast i beslaget.

